



Capacidad: 2 niños.
Medidas generales: 2600 x 1600 x 1300 mm
Rango de edad: 4 a 12 años.
Área de seguridad: 2500 x 4500 mm.
Tiempo de instalación: 1 día.

Especificaciones generales:

Tobogán mini de rotomoldeo doble.

Todas las medidas son en mm. Espesores utilizados no menor 2 mm

Características técnicas:

•Estructura:

- Caño Estructural Ø 25,4 mm
- Piezas con tecnología de corte plasma
- Caño Estructural Ø 38,1 mm
- Bulonería antivandálica.

• Tobogán plástico:

- Piezas conformadas mediante Polietileno de media densidad rotomoldeado con filtro UV.

•Características de la pintura:

- Pintura en polvo electrostática termoconvertible.
- Tratamiento de lavado con proceso fosfatizante para mayor adhesión, limpieza, secado y sopleado de la pieza.
- Altamente resistente a golpes y rayaduras.
- La retención de color y resistencia a agentes agresivos e intemperie, hacen que sea el ideal para el pintado de los juegos instalados al aire libre que deban permanecer expuestos a las más variadas condiciones climáticas y ambientales.



Industria Argentina

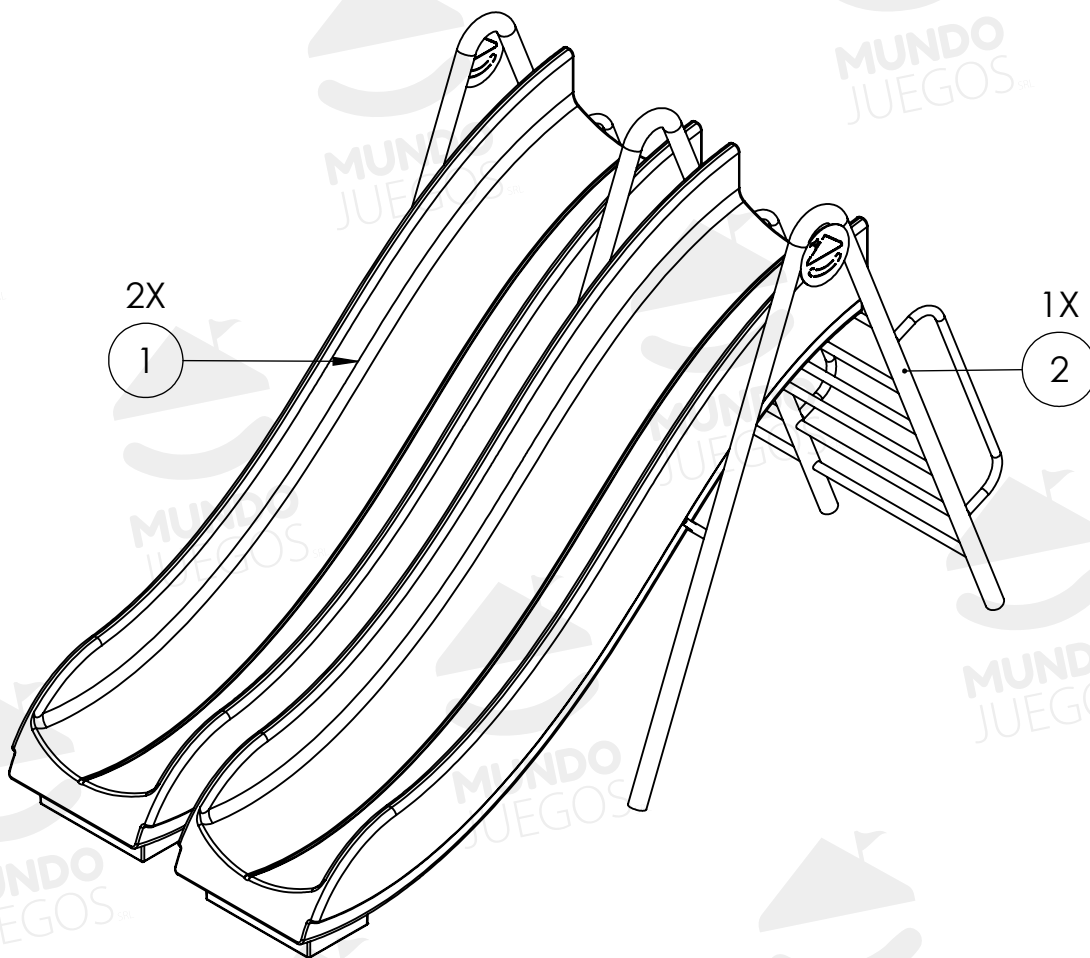




ART J22.2 - Tobogán rotomoldeo.

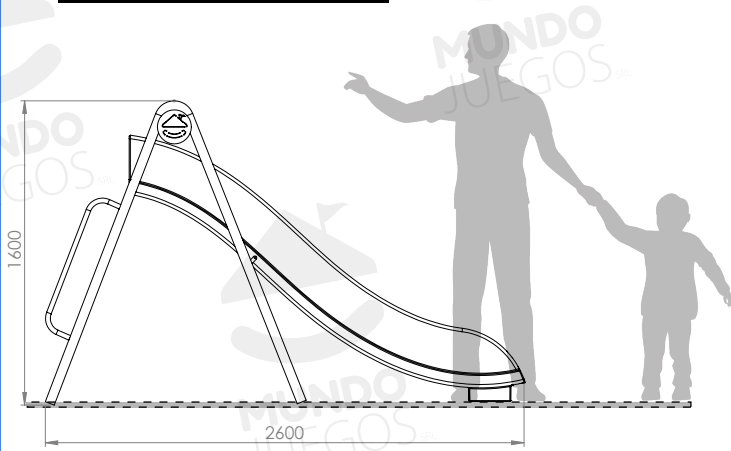
Componentes

N°	Nombre	Cant.
1	Estructura	1
2	Tobogán rotomoldeo	2
Bulonería antivandálica.		



Vistas generales

Área de seguridad



Producto preparado para amurar.

