



Capacidad: 6 niños.
Medidas generales: 3250 x 3500 x 3900 mm
Rango de edad: 4 a 12 años.
Área de seguridad: 6500 x 6500 mm.
Tiempo de instalación: 1 día.

Especificaciones generales:

Mangrullo dos torres, que cuenta con toboganes tubos y trepador recto; se accede a ellos mediante escalera, las torres son conectadas por un tubo.

Todas las medidas son en mm. Espesores utilizados no menor 2 mm

Características técnicas:

•Estructura:

- Postes: caño de Ø 76,2 mm.
- Baranda : caño de Ø 25,4 mm y Ø38,1 mm.
- Agarramanos: caño Ø25,4 mm.
- Soporte tubería: Planchuela 50mm. Caños Ø 25,4 mm y Ø38,1 mm.
- Trepador recto: caño Ø25,4mm y caño Ø50,8 mm.
- Escalera: caños Ø 25,4 y caño estructural 20x100 mm.
- Piso: conformado por chapa plegada, cortada y poliperforada mediante tecnología láser, con terminación antideslizante.
- Bulonería antivandálica.

• Tubos, techo:

- Piezas conformadas mediante Polietileno de media densidad rotomoldeado con filtro UV.

•Características de la pintura:

- Pintura en polvo electrostática termoconvertible.
- Tratamiento de lavado con proceso fosfatizante para mayor adhesión, limpieza, secado y sopleado de la pieza.
- Altamente resistente a golpes y rayaduras.
- La retención de color y resistencia a agentes agresivos e intemperie, hacen que sea el ideal para el pintado de los juegos instalados al aire libre que deban permanecer expuestos a las más variadas condiciones climáticas y ambientales.

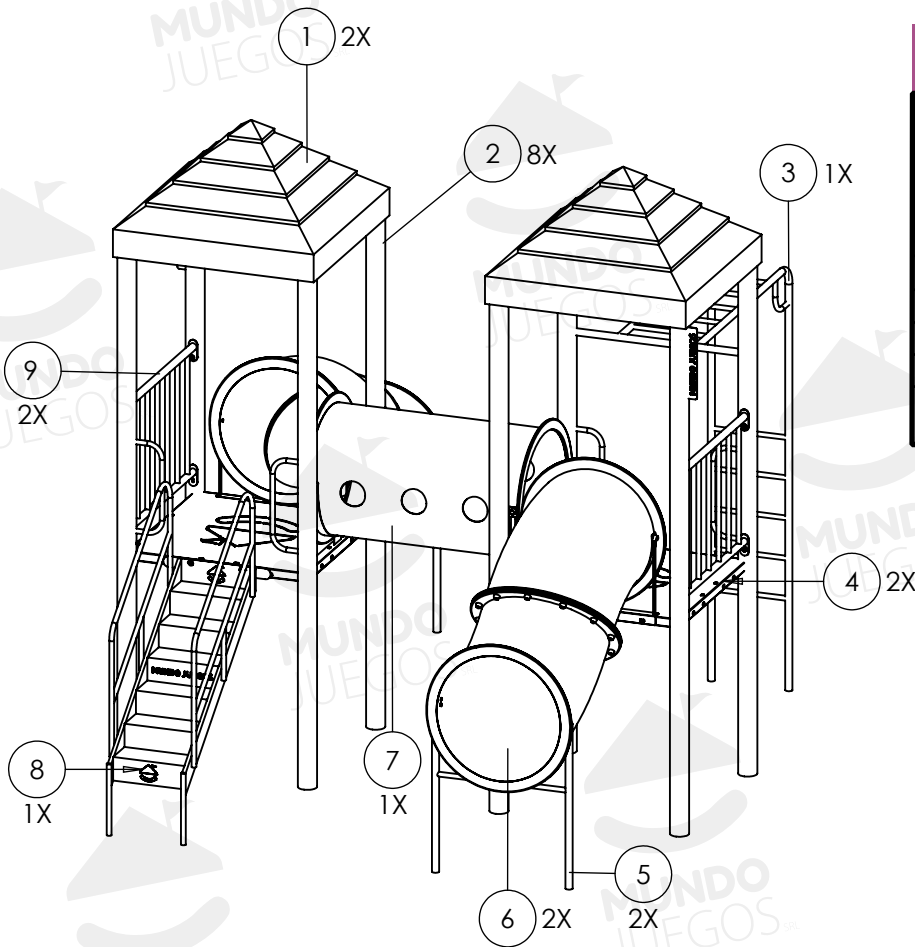


Industria Argentina



ART J13.7 - Mangrullo infantil 2 torres.

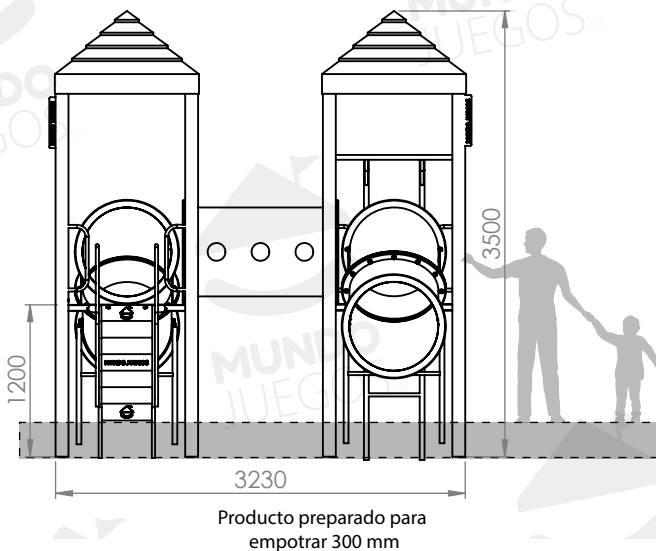
Componentes



N°	Nombre	Cant.
1	Techo	2
2	Postes	8
3	Trepador recto	1
4	Piso	2
5	Soportes de tubería	6
6	Tobogán tubular	2
7	Tubo recto con perforación	1
8	Escalera	1
9	Baranda	1

Bulonería antivandálica.
Embelledores de bulonería

Vistas generales



Área de seguridad

