



¡Girá y descubrí  
tus emociones!

Capacidad: 2 niños.
Medidas generales: h 1600 x 1100 x 100 mm
Rango de edad: 4 a 12 años.
Área de seguridad: 4100 x 3100 mm.
Tiempo de instalación: 1 día.

**Características técnicas:**

- Postes: caño de Ø 4,5 x 2mm.
- Placas plasma 4,7 mm.
- Chapa lisa 3,2
- Placas de polietileno de media densidad.
- Vinilos.

**Especificaciones generales:**

Panel de juego interactivo con ruleta y piezas móviles.

Todas las medidas son en mm. Espesores utilizados no menor 2 mm

**•Características de la pintura:**

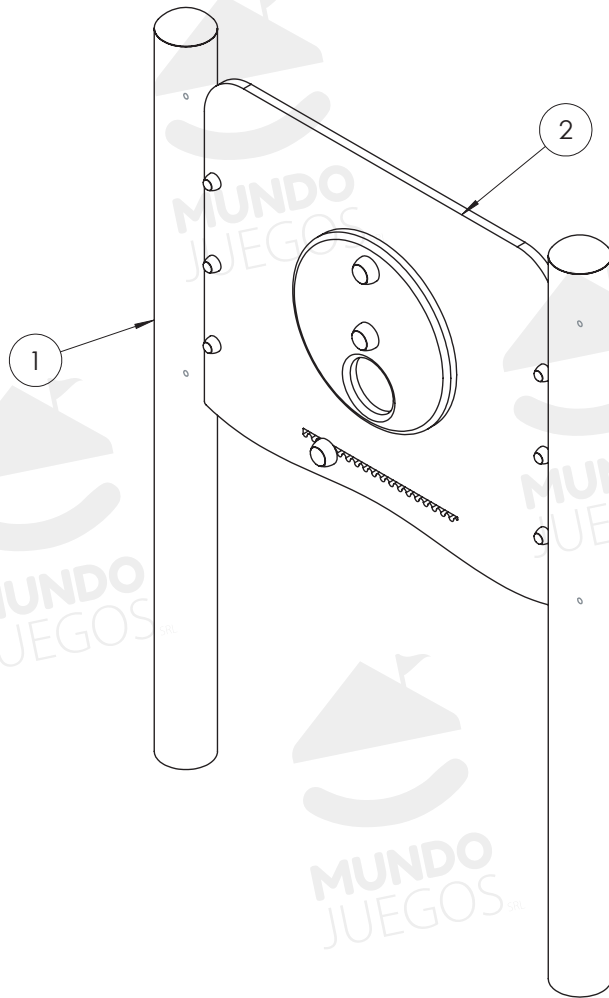
- Pintura en polvo electrostática termoconvertible.
- Tratamiento de lavado con proceso fosfatizante para mayor adhesión, limpieza, secado y sopleteado de la pieza.
- Altamente resistente a golpes y rayaduras.
- La retención de color y resistencia a agentes agresivos e intemperie, hacen que sea el ideal para el pintado de los juegos instalados al aire libre que deban permanecer expuestos a las más variadas condiciones climáticas y ambientales.



Industria Argentina



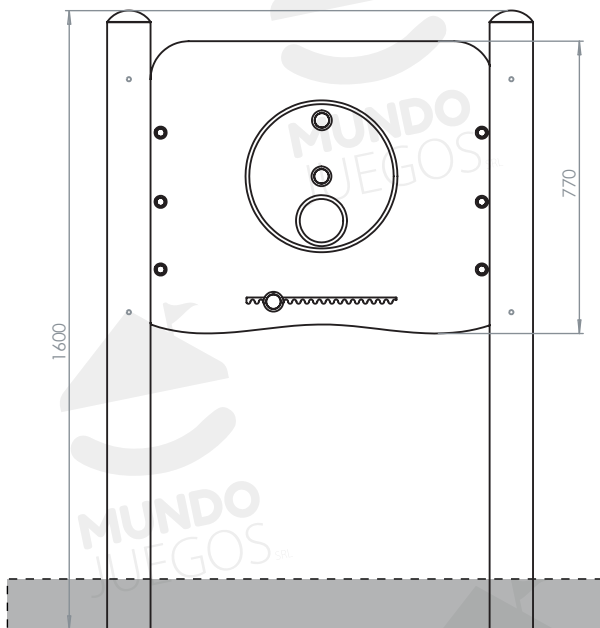
**Componentes**



N°	Nombre	Cant.
1	Poste	2
2	Panel	1

Bulonería antivandálica.  
Embellecedores de bulonería.

**Vistas generales**



Panel preparado para empotrar 200 mm

**Área de seguridad**

