



Capacidad: 2 niños.
Medidas generales: 2600 x 2900 x 1500 mm
Rango de edad: a partir de los 8 meses.
Área de seguridad: 4500 x 3500 mm.
Tiempo de instalación: 1 día.

Especificaciones generales:

Hamaca combinada para adulto y bebé.

Todas las medidas son en mm. Espesores utilizados no menor 2 mm

Características técnicas:

•Estructura:

- Laterales: caño de Ø 63,5 X 2mm
- Travesaño: caño de Ø 63,5 X 2mm
- Bulonería antivandálica.

• Hamacas:

- Anclajes superiores con mecanismo reforzado para la alta durabilidad del columpio.
- Cadenas zincadas N° 50.
- Asientos de caucho antigolpe según normas.
- Piezas con tecnología de corte láser.

•Características de la pintura:

- Pintura en polvo electrostática termoconvertible.
- Tratamiento de lavado con proceso fosfatizante para mayor adhesión, limpieza, secado y sopleado de la pieza.
- Altamente resistente a golpes y rayaduras.
- La retención de color y resistencia a agentes agresivos e intemperie, hacen que sea el ideal para el pintado de los juegos instalados al aire libre que deban permanecer expuestos a las más variadas condiciones climáticas y ambientales.



Industria Argentina



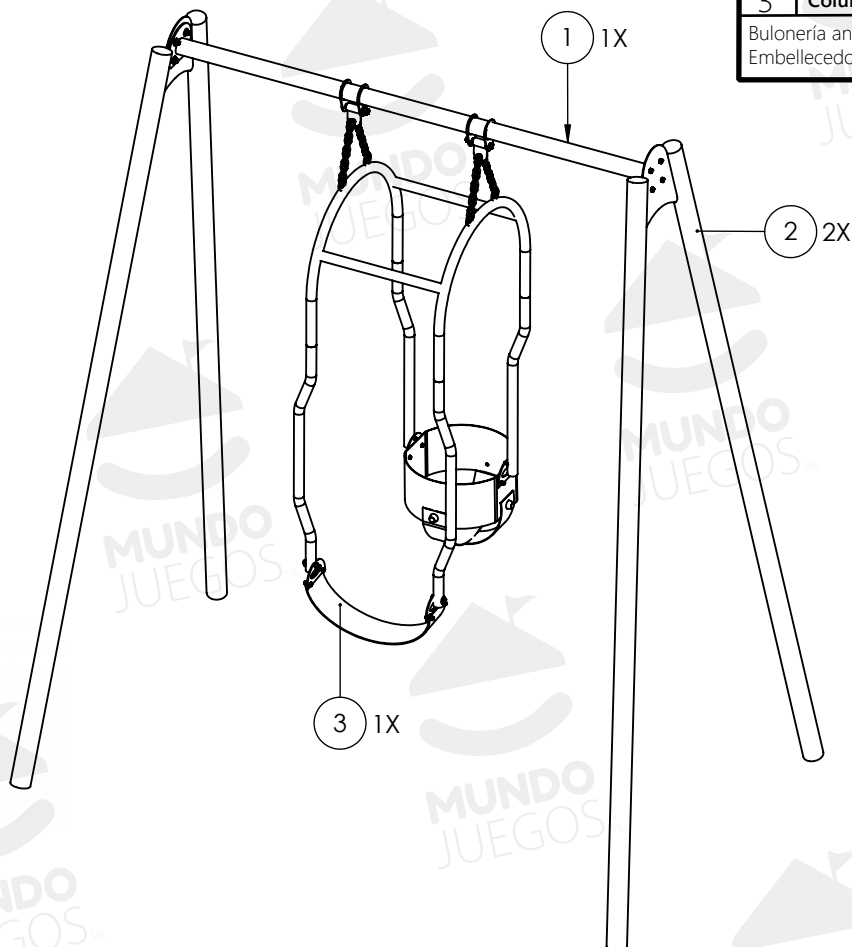


ART J01.6 - Hamaca dual.

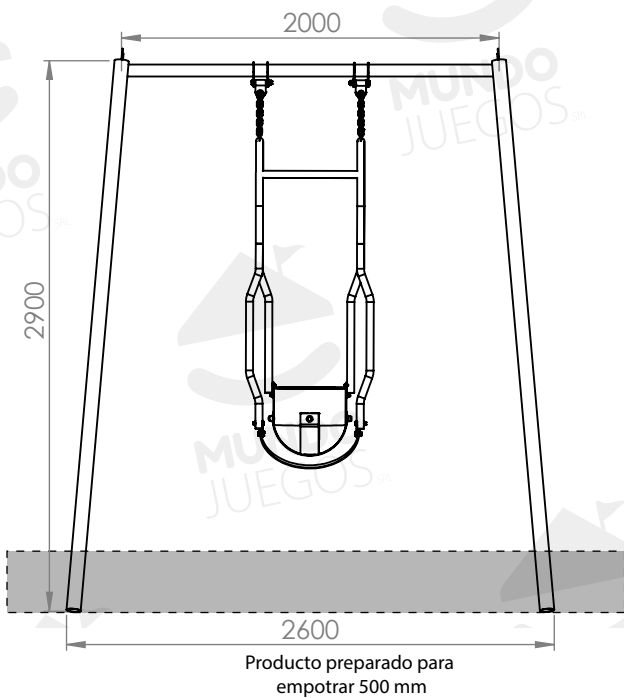
Componentes

N°	Nombre	Cant.
1	Travesaño	1
2	Poste lateral	2
3	Columpio mamá-bebé	1

Bulonería antivandálica.
Embelledores de bulonería



Vistas generales



Área de seguridad

