



Capacidad: 3 personas
Medidas generales: 1600 x 1700 x 1420 mm
Rango de edad: a partir de los 12 años.
Área de seguridad: 3500 x 3500 mm.
Tiempo de instalación: 1 día.

Características técnicas:

- Estructura:
 - Caño Estructural Ø 114,3 mm
 - Caño Estructural Ø 38,1 mm
 - Caño Estructural Ø 24,5 mm
 - Tapas plásticas.
 - Bulonería antivandálica.

Especificaciones generales:

Ejercitador de la actividad cardiaca y respiratoria, ayudando al desarrollo de la musculatura intercostal, cadera, abdomen y espalda. Mejora la coordinación y el equilibrio.

Todas las medidas son en mm. Espesores utilizados no menor 2 mm

•Características de la pintura:

- Pintura en polvo electrostática termoconvertible.
- Tratamiento de lavado con proceso fosfatizante para mayor adhesión, limpieza, secado y sopleado de la pieza.
- Altamente resistente a golpes y rayaduras.
- La retención de color y resistencia a agentes agresivos e intemperie, hacen que sea el ideal para el pintado de los juegos instalados al aire libre que deban permanecer expuestos a las más variadas condiciones climáticas y ambientales.

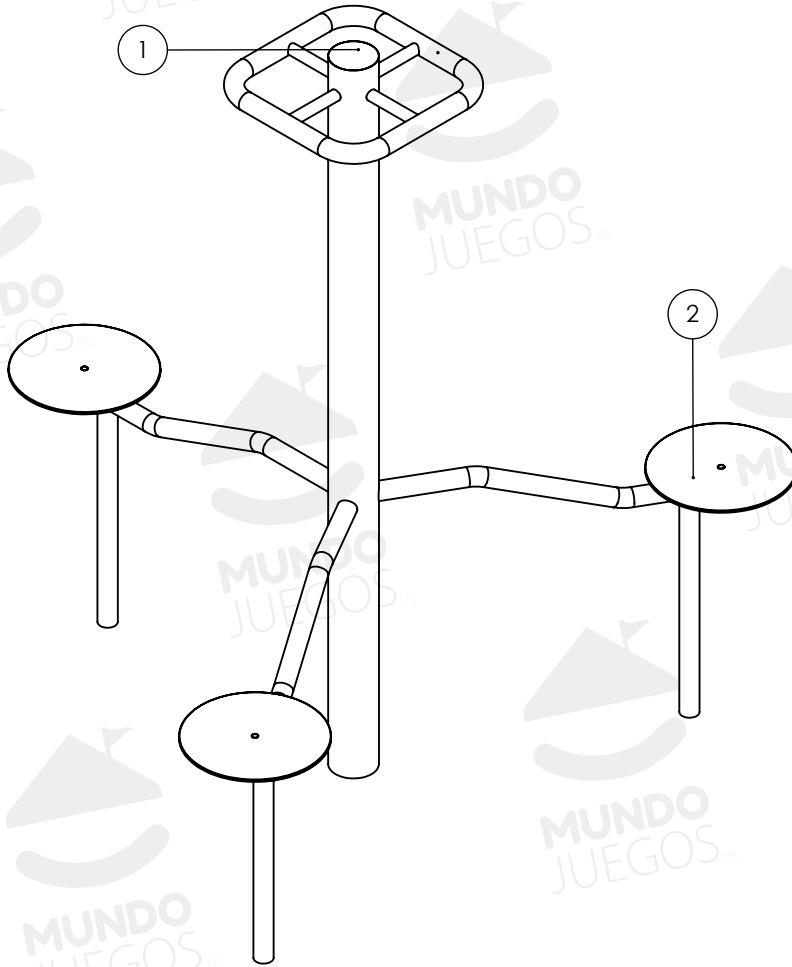


Industria Argentina



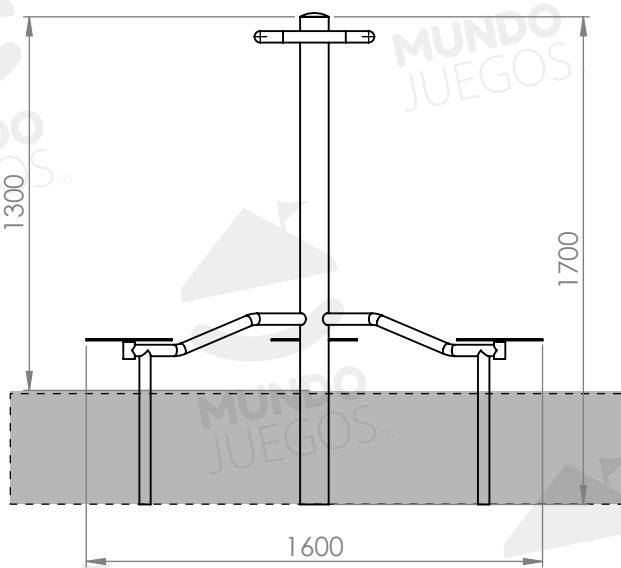
ART G08.1 - Cintura triple.

Componentes



N°	Nombre	Cant.
1	Estructura	1
2	Discos	3
Bulonería antivandálica.		

Vistas generales



Producto preparado para
empotrar 400 mm

Área de seguridad

