

Capacidad: 1 persona.
Medidas generales: 950 x 1500 x 540 mm
Rango de edad: a partir de 12 años.
Área de seguridad: 2000 x 1500 mm.
Tiempo de instalación: 1 día.

**Especificaciones generales:**

Aparato que ejercita y mejora la movilidad del tronco inferior y superior de forma simultánea.

Todas las medidas son en mm. Espesores utilizados no menor 2 mm

**Características técnicas:**

**•Estructura:**

- Caño Estructural Ø 114,3 x 2 mm.
- Caño Estructural Ø 76,2 x 2 mm.
- Chapa Metalica Antideslizante.
- Caño Estructural Ø 38,1 x 2 mm.
- Tapas plásticas.
- Bulonería antivandálica.

**•Características de la pintura:**

- Pintura en polvo electrostática termoconvertible.
- Tratamiento de lavado con proceso fosfatizante para mayor adhesión, limpieza, secado y sopleado de la pieza.
- Altamente resistente a golpes y rayaduras.
- La retención de color y resistencia a agentes agresivos e intemperie, hacen que sea el ideal para el pintado de los juegos instalados al aire libre que deban permanecer expuestos a las más variadas condiciones climáticas y ambientales.



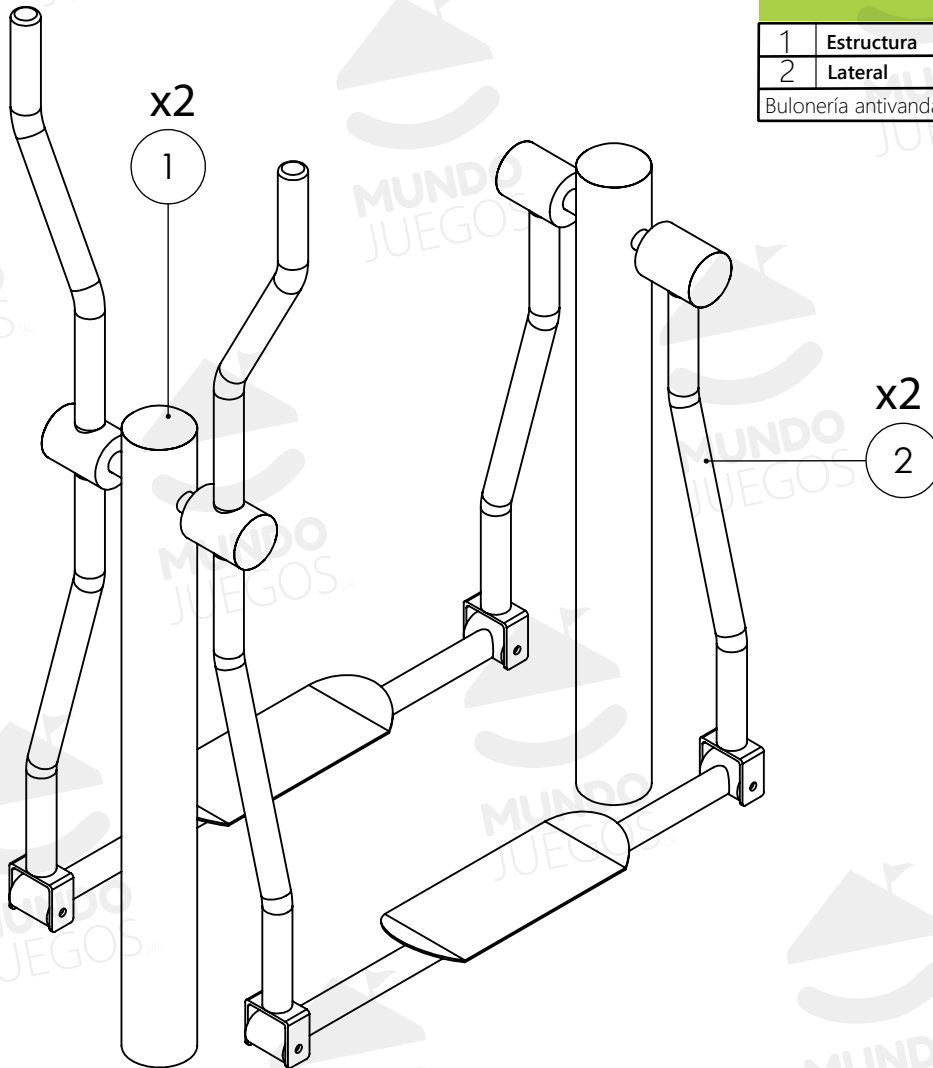
Industria Argentina



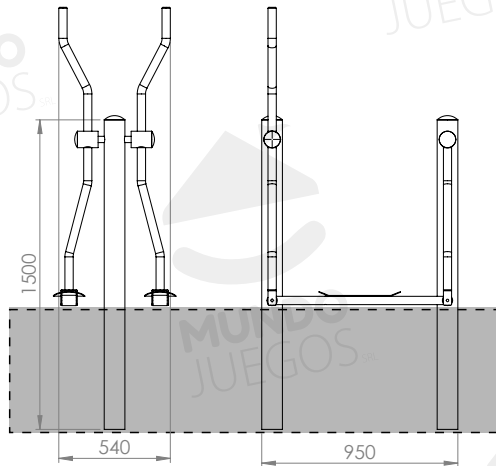
ART G07.1 - Elíptico.

Componentes

N°	Nombre	Cant.
1	Estructura	2
2	Lateral	2
Bulonería antivandálica.		



Vistas generales



Producto preparado para empotrar 500 mm

Área de seguridad

