



ART JF02.2 - Mangrullo familiar, tubo.



Capacidad: 2 niños.
Medidas generales: 3125 x 2500 x 905 mm
Rango de edad: 3 a 10 años.
Área de seguridad: 5500 x 2000 mm.
Tiempo de instalación: 1 día.

Especificaciones generales:

Mangrullo familiar que cuenta con trepador y tobogán tubo.

Todas las medidas son en mm. Espesores utilizados no menor 2 mm

Características técnicas:

•Estructura:

- Postes: caño de Ø 38,1 mm y Ø 25,4 mm
- Trepador curvo: caños de Ø 38,1 mm y Ø 25,4 mm.
- Soportes: caño Ø25,4 mm y planchuela.
- Techo y placas: placa acero (Plasma) 3,2mm
- Piso: conformado por chapa plegada, cortada y poliperforada mediante tecnología láser, con terminación antideslizante.

• Tuberías:

- Piezas conformadas mediante Polietileno de media densidad rotomoldeado con filtro UV.

•Características de la pintura:

- Pintura en polvo electrostática termoconvertible.
- Tratamiento de lavado con proceso fosfatizante para mayor adhesión, limpieza, secado y sopleteado de la pieza.
- Altamente resistente a golpes y rayaduras.
- La retención de color y resistencia a agentes agresivos e intemperie, hacen que sea el ideal para el pintado de los juegos instalados al aire libre que deban permanecer expuestos a las más variadas condiciones climáticas y ambientales.



Industria Argentina

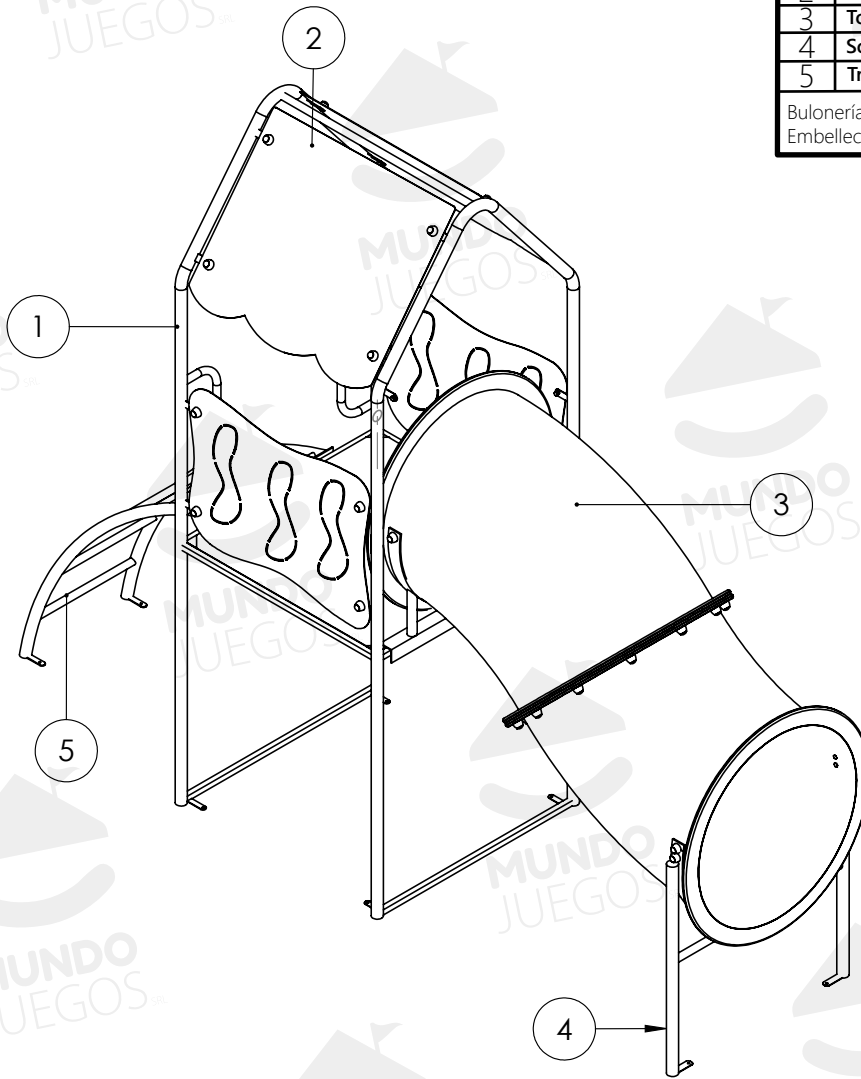


ART JF02.2 - Mangrullo familiar.

Componentes

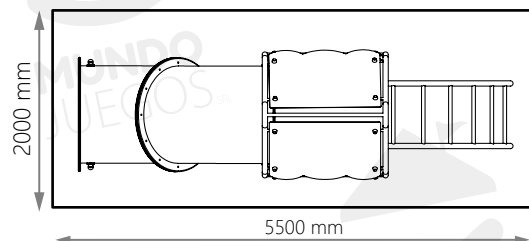
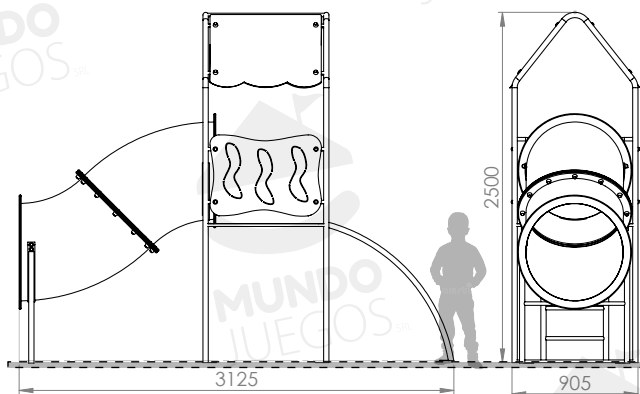
N°	Nombre	Cant.
1	Estructura	1
2	Placa de techo	2
3	Tobogán tubular	1
4	Soporte de tebería	2
5	Trepador curvo	1

Bulonería antivandálica.
Embellecedores de bulonería



Vistas generales

Área de seguridad



Producto preparado para amurar con brocas.