



Capacidad: 8 niños.
Medidas generales: h 420 x 1450 x 2200 mm
Rango de edad: 4 a 12 años.
Área de seguridad: 4200 x 3450 mm.
Tiempo de instalación: 1 día.

• **Características técnicas:**

• **Estructura:**

- Bases: conformado por chapa cortada mediante tecnología láser.
- Troncos: Piezas conformadas mediante Polietileno de media densidad rotomoldeado con filtro UV.
- Bulonería antivandálica.

• **Características de la pintura:-**

- Pintura en polvo electrostática termoconvertible.
- Tratamiento de lavado con proceso fosfatizante para mayor adhesión, limpieza, secado y sopleado de la pieza.
- Altamente resistente a golpes y rayaduras.
- La retención de color y resistencia a agentes agresivos e intemperie, hacen que sea el ideal para el pintado de los juegos instalados al aire libre que deban permanecer expuestos a las

Especificaciones generales:

Conjunto de troncos de distintas alturas diseñados para el juego activo y el desarrollo motriz. Permiten saltar, pisar y equilibrarse, fomentando la coordinación, el equilibrio y la percepción espacial. Su disposición variable invita a crear recorridos dinámicos y desafíos adaptables a diferentes edades y habilidades.

Todas las medidas son en mm. Espesores utilizados no menor a 2 mm.

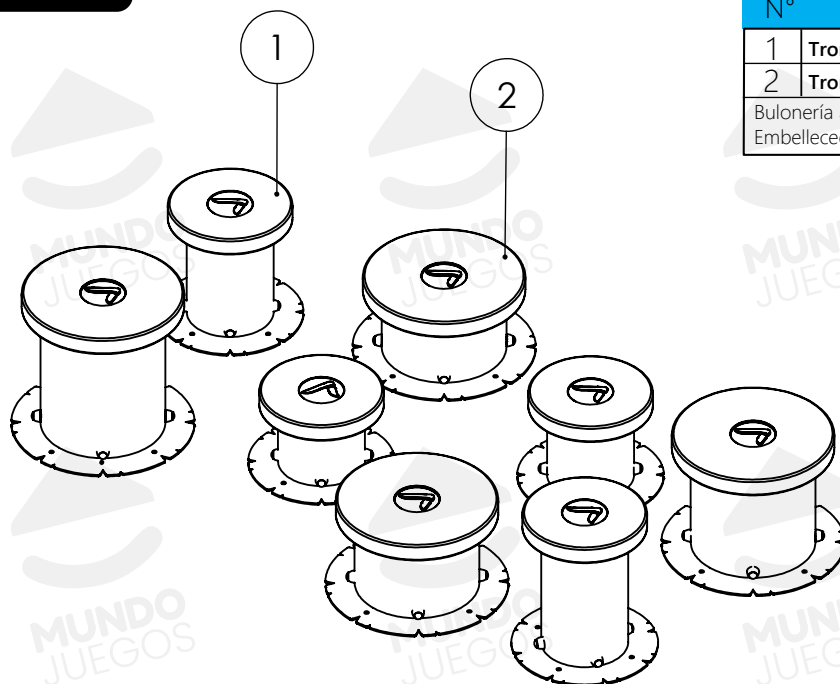


Industria Argentina



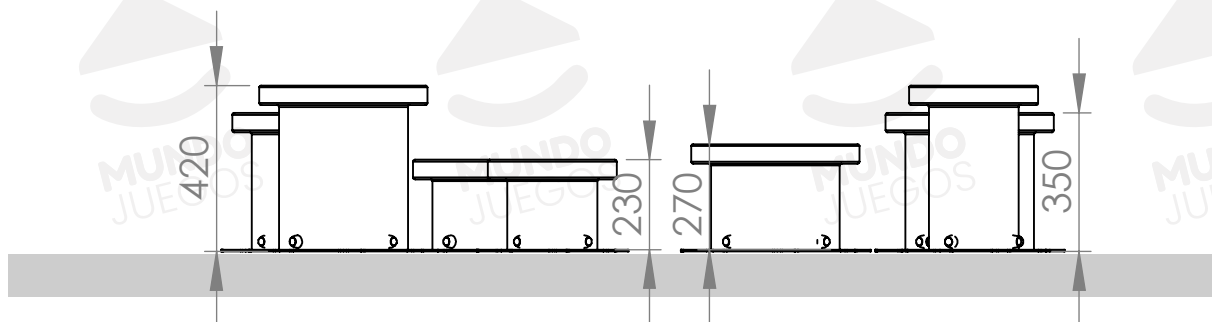


Componentes



N°	Nombre	Cant.
1	Tronco grande	4
2	Tronco chico	4
Bulonería antivandálica. Embellecadores de bulonería		

Vista general



Producto preparado para amurar con brocas .

Área de seguridad

