

Capacidad: 6 niños.
Medidas generales: h 1100 x 3200 x 1700 mm
Rango de edad: 4 a 12 años.
Área de seguridad: 4700 x 6200 mm.
Tiempo de instalación: 1 día.

Especificaciones generales:

Juego motriz diseñado para estimular la coordinación, la motricidad fina y la percepción sensorial. Incorpora recorridos ondulados, anillas móviles giratorias de colores que invitan a explorar, deslizar y manipular, favoreciendo el juego activo y el desarrollo cognitivo.

Todas las medidas son en mm. Espesores utilizados no menor a 2 mm.

• Características técnicas:

•Estructura:

- Postes 100x100 mm ecomadera.
- Caño Ø31,75 mm.
- Pestañas chapa 3,2 mm.
- Embellecedor de bulones.
- Piezas móviles conformadas mediante Polietileno de media densidad rotomoldeado.

• Características de la pintura:-

- Pintura en polvo electrostática termoconvertible.
- Tratamiento de lavado con proceso fosfatizante para mayor adhesión, limpieza, secado y sopleteado de la pieza.
- Altamente resistente a golpes y rayaduras.
- La retención de color y resistencia a agentes agresivos e intemperie, hacen que sea el ideal para el pintado de los juegos instalados al aire libre que deban permanecer expuestos a las



Industria Argentina

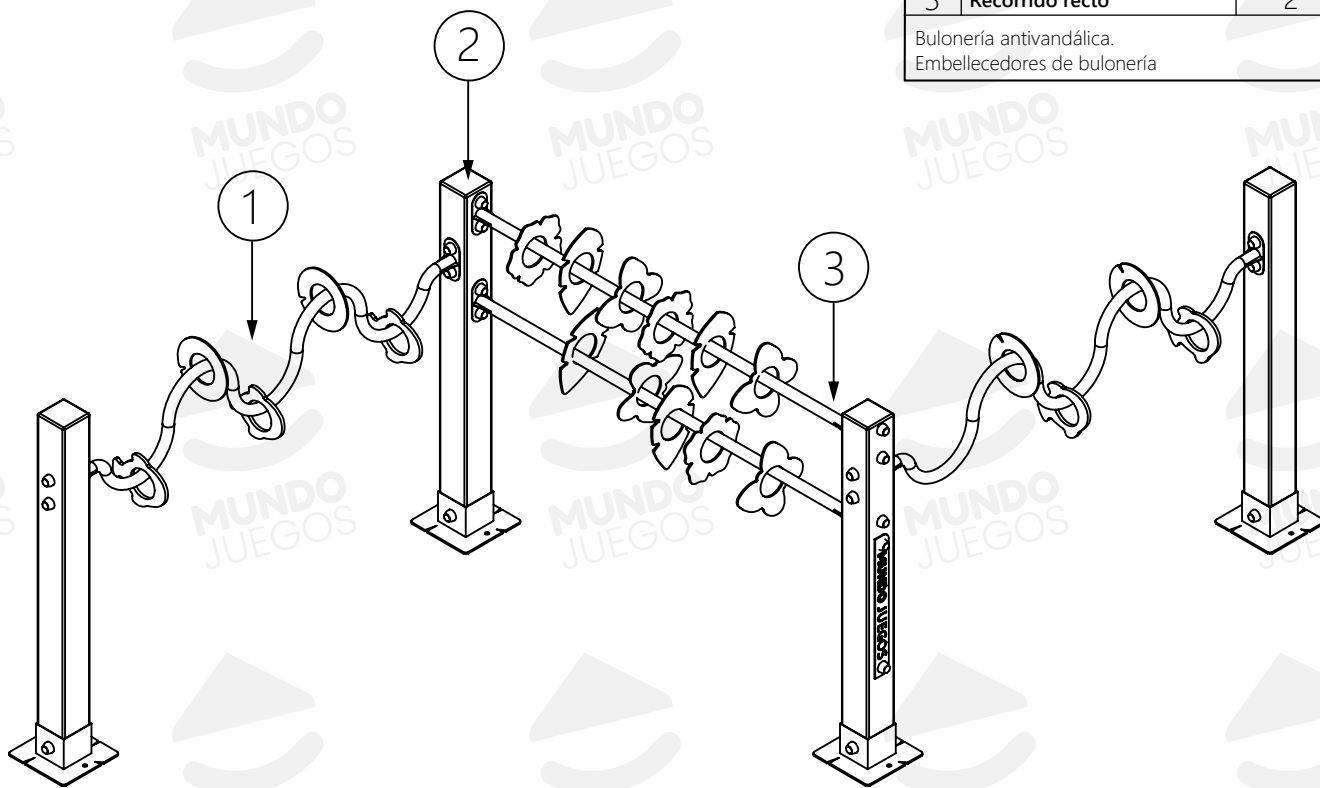




Componentes

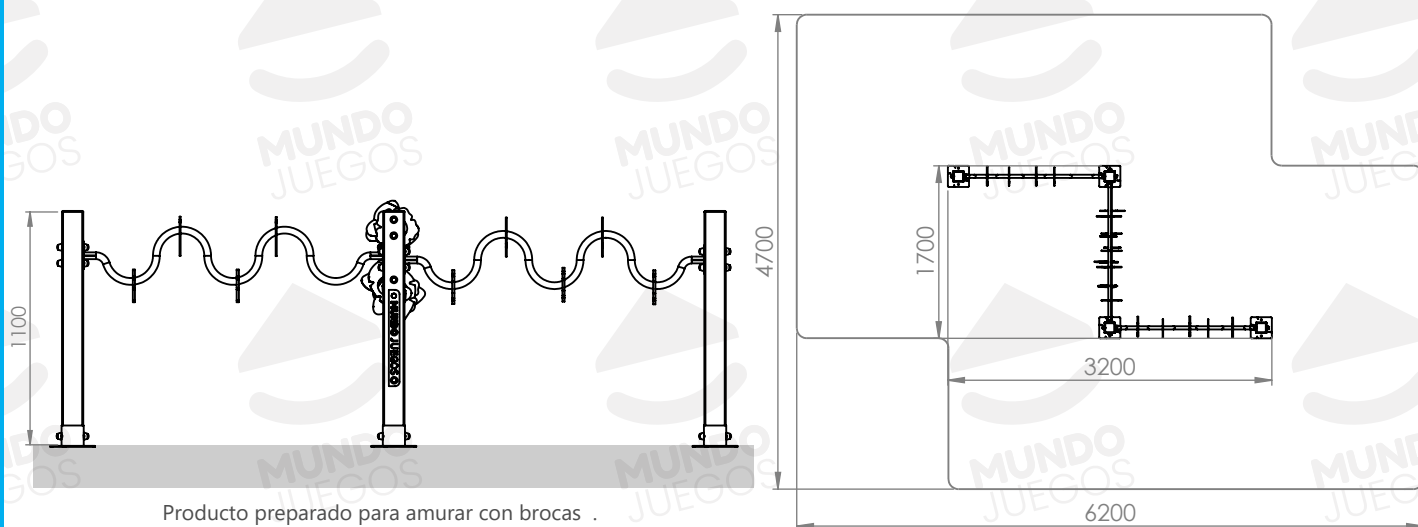
N°	Nombre	Cant.
1	Recorrido curvo	2
2	Postes	4
3	Recorrido recto	2

Bulonería antivandálica.
Embelecedores de bulonería



Vista general

Área de seguridad



Producto preparado para amurar con brocas .