



ART JE10.1 - Panel Xilófono.



Capacidad: 2 niños.
Medidas generales: h 1600 x 1260 x 240 mm
Rango de edad: 4 a 12 años.
Área de seguridad: 3260 x 2240 mm.
Tiempo de instalación: 1 día.

• Características técnicas:

•Estructura:

- Postes 100x100 mm ecomadera.
- Caño de aluminio Ø50,8 mm.
- Panel de estructura de chapa 2 mm
- Embellecedor de bulones.
- Baqueta de grilón.

• Características de la pintura:-

- Pintura en polvo electrostática termoconvertible.
- Tratamiento de lavado con proceso fosfatizante para mayor adhesión, limpieza, secado y sopleteado de la pieza.
- Altamente resistente a golpes y rayaduras.
- La retención de color y resistencia a agentes agresivos e intemperie, hacen que sea el ideal para el pintado de los juegos instalados al aire libre que deban permanecer expuestos a las

•Especificaciones generales:

Juego sensorial diseñado para estimular la exploración, la motricidad fina y la percepción sensorial. Al golpear tubos de distintos tamaños, vibran y producen sonidos diferentes. Esta variedad sonora invita al niño a experimentar, combinar notas y descubrir nuevas melodías, favoreciendo el aprendizaje a través del juego y la curiosidad.

Todas las medidas son en mm. Espesores utilizados no menor a 2 mm.



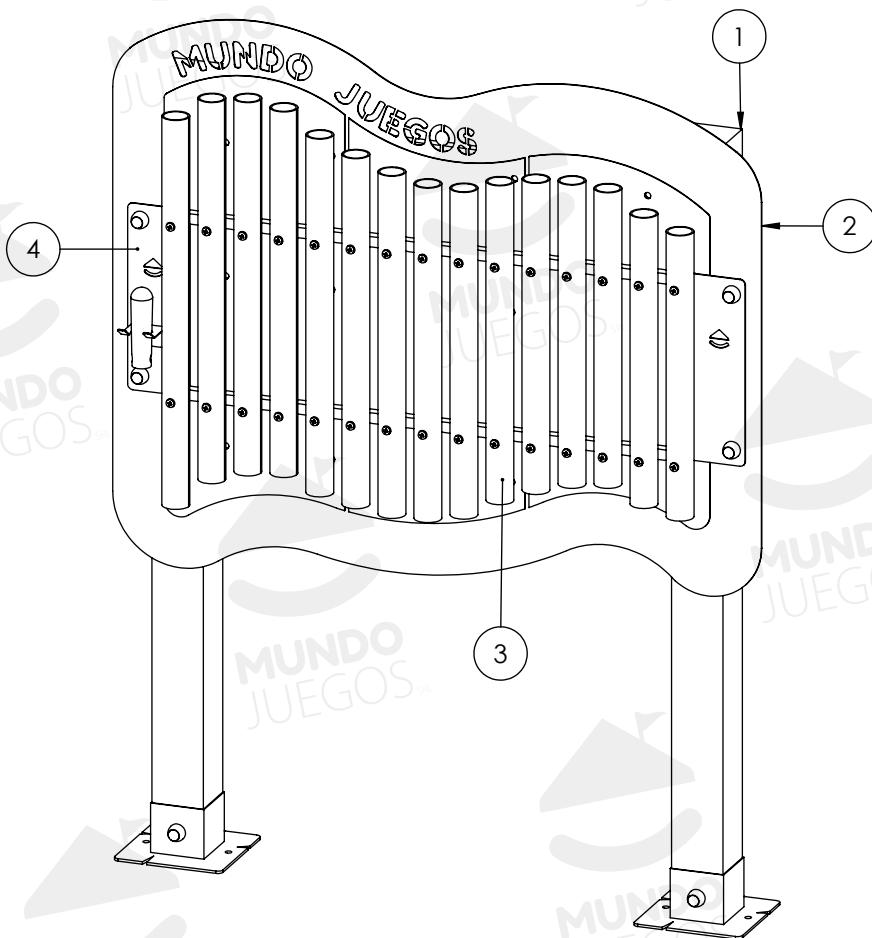
Industria Argentina





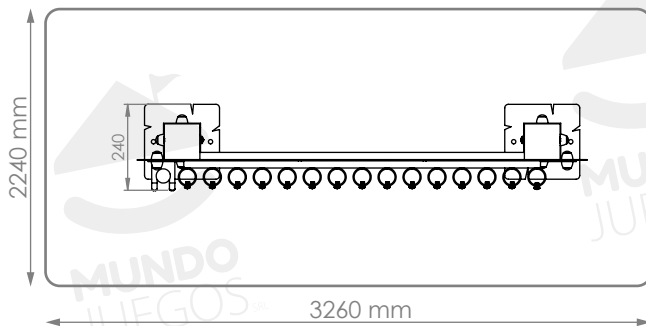
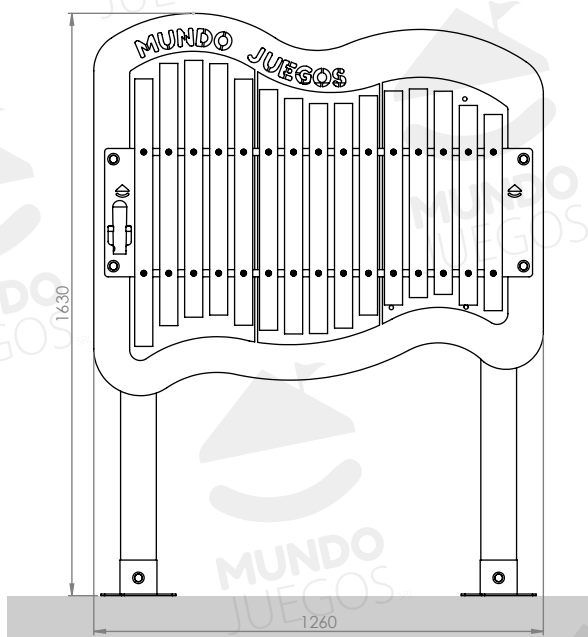
Componentes

N°	Nombre	Cant.
1	Poste cuadrado	2
2	Estructura	1
3	Estructura caños sonoros	1
4	Baqueta	1
Bulonería antivandálica. Embellecedores de bulonería		



Vista general

Área de seguridad



Producto preparado para amurar con brocas .