

|  |
|--|
| Capacidad: 4 niños.                        |
| Medidas generales: h 1000 x 2350 x 2350 mm |
| Rango de edad: 4 a 12 años.                |
| Área de seguridad: 4350 x 4350 mm.         |
| Tiempo de instalación: 1 día.              |

**Especificaciones generales:**

Tarima interactiva con elementos sonoros que invitan a explorar el sonido y el ritmo a través del juego. Incorpora tambores de diferentes alturas y posiciones que, al ser golpeados, generan distintas tonalidades, estimulando la creatividad, la percepción auditiva y la coordinación.

La plataforma circular permite el uso simultáneo de varios niños, favoreciendo el juego grupal y la expresión musical.

Todas las medidas son en mm. Espesores utilizados no menor a 2 mm.

**Características técnicas:**

**Plataforma:**

- Caño 50x50 mm.
- Caño 30x30 mm.
- Caño Ø50,8 mm.
- Planchuela 1".

**Tambores:**

- Soporte: caño de Ø 38,1 y planchuela 2"
- Piezas conformadas mediante Polietileno de media densidad rotomoldeado.

**Bulonería antivandálica.**

- Embellecedors de bulonería-

**Características de la pintura:-**

- Pintura en polvo electrostática termoconvertible.
- Tratamiento de lavado con proceso fosfatizante para mayor adhesión, limpieza, secado y sopleado de la pieza.
- Altamente resistente a golpes y rayaduras.
- La retención de color y resistencia a agentes agresivos e intemperie, hacen que sea el ideal para el pintado de los juegos instalados al aire libre que deban permanecer expuestos a las



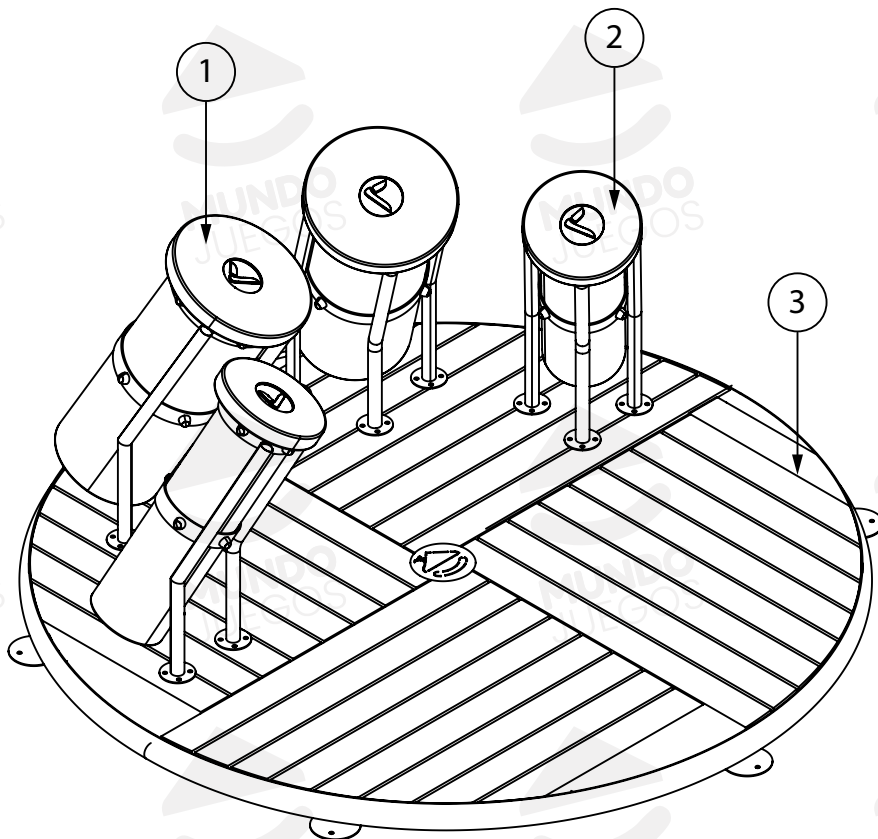
Industria Argentina



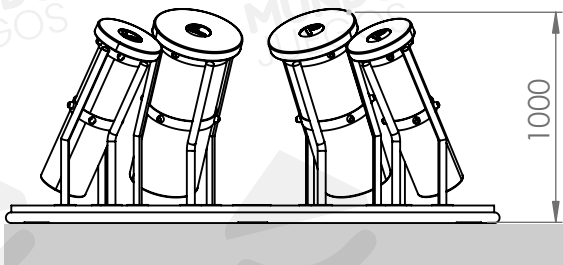


Componentes

| N°   | Nombre         | Cant. |
|--|----------------|-------|
| 1  | Tambor grande  | 2     |
| 2  | Tambor pequeño | 2     |
| 3  | Plataforma     | 1     |
| Bulonería antivandálica.<br>Embelecedores de bulonería |                |       |



Vista general



Producto preparado para amurar con brocas .

Área de seguridad

