



Capacidad: 2 niños.
Medidas generales: 4480 x 3000 x 1800 mm
Rango de edad: 4 a 12 años.
Área de seguridad: 6500 x 3500 mm.
Tiempo de instalación: 1 día.

Especificaciones generales:

Mangrullo con tobogán caracol, al cual se accede por una escalera con barandilla, brindando seguridad.

Todas las medidas son en mm. Espesores utilizados no menor 2 mm

Características técnicas:

•Estructura:

- Postes: caño de Ø 76,2 X 2mm x 3000 mm
- Baranda Caños Ø38,1 x 2mm - Ø25,4 x 2mm
- Agarramanos Ø25,4 x 2mm
- Bulonería antivandálica.
- Tapas plásticas.
- Escalera: caños Ø 25.4 y caño estructural 20x100 mm, chapa metálica plegada.
- Tobogán: Pieza conformada mediante Polietileno de media densidad rotomoldeado.
- Bulonería antivandálica.

•Características de la pintura:

- Pintura en polvo electrostática termoconvertible.
- Tratamiento de lavado con proceso fosfatizante para mayor adhesión, limpieza, secado y sopleteado de la pieza.
- Altamente resistente a golpes y rayaduras.
- La retención de color y resistencia a agentes agresivos e intemperie, hacen que sea el ideal para el pintado de los juegos instalados al aire libre que deban permanecer expuestos a las más variadas condiciones climáticas y ambientales.



Industria Argentina

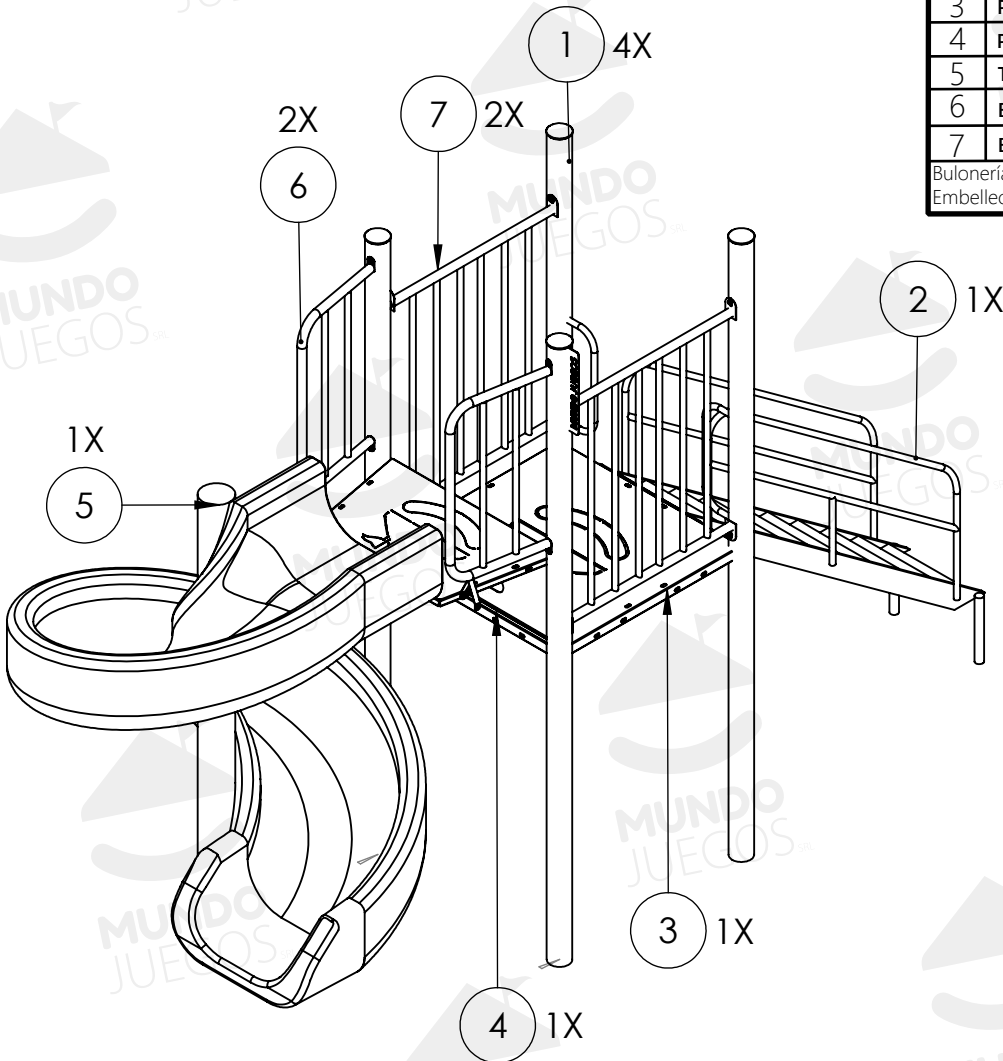


ART J22.4 - Tobogán caracol.

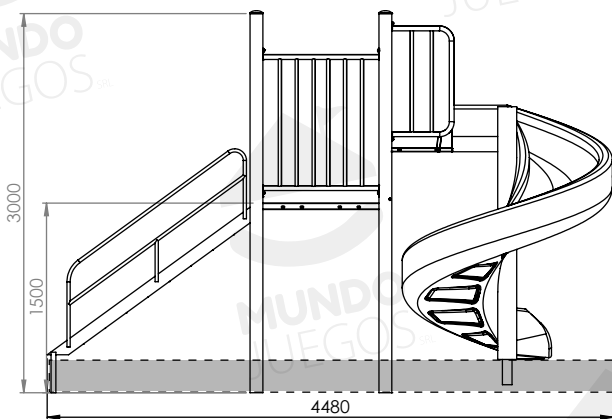
Componentes

N°	Nombre	Cant.
1	Postes	4
2	Escalera	1
3	Piso	2
4	Piso alargue	1
5	Tobogán caracol	1
6	Barandita	2
7	Barandas	2

Bulonería antivandálica.
Embellecedores de bulonería



Vistas generales



Producto preparado para empotrar 300 mm

Área de seguridad

