



Capacidad: 1 niño.
Medidas generales: h 990 x 1100 x 450 mm
Rango de edad: 4 a 12 años.
Área de seguridad: 4100 x 3450 mm.
Tiempo de instalación: 1 día.

Especificaciones generales:

Juego de resorte temático Caballo, diseñado para que los niños se balanceen de forma segura y divertida. Su figura amigable y reconocible invita al juego simbólico, estimulando la imaginación y el movimiento. El sistema de resorte permite un balanceo suave en múltiples direcciones, favoreciendo el desarrollo del equilibrio, la coordinación y la motricidad.

Todas las medidas son en mm.

• Características técnicas:

- Resorte.
- Embellecedores de bulonería negros.
- Base metálica con tecnología de corte plasma.
- Chapa lisa de 2 mm
- Planchuela de 50 mm
- Bulonería antivandálica

• Características de la pintura:-

- Pintura en polvo electrostática termoconvertible.
- Tratamiento de lavado con proceso fosfatizante para mayor adhesión, limpieza, secado y sopleado de la pieza.
- Altamente resistente a golpes y rayaduras.
- La retención de color y resistencia a agentes agresivos e intemperie, hacen que sea el ideal para el pintado de los juegos instalados al aire libre que deban permanecer expuestos a las

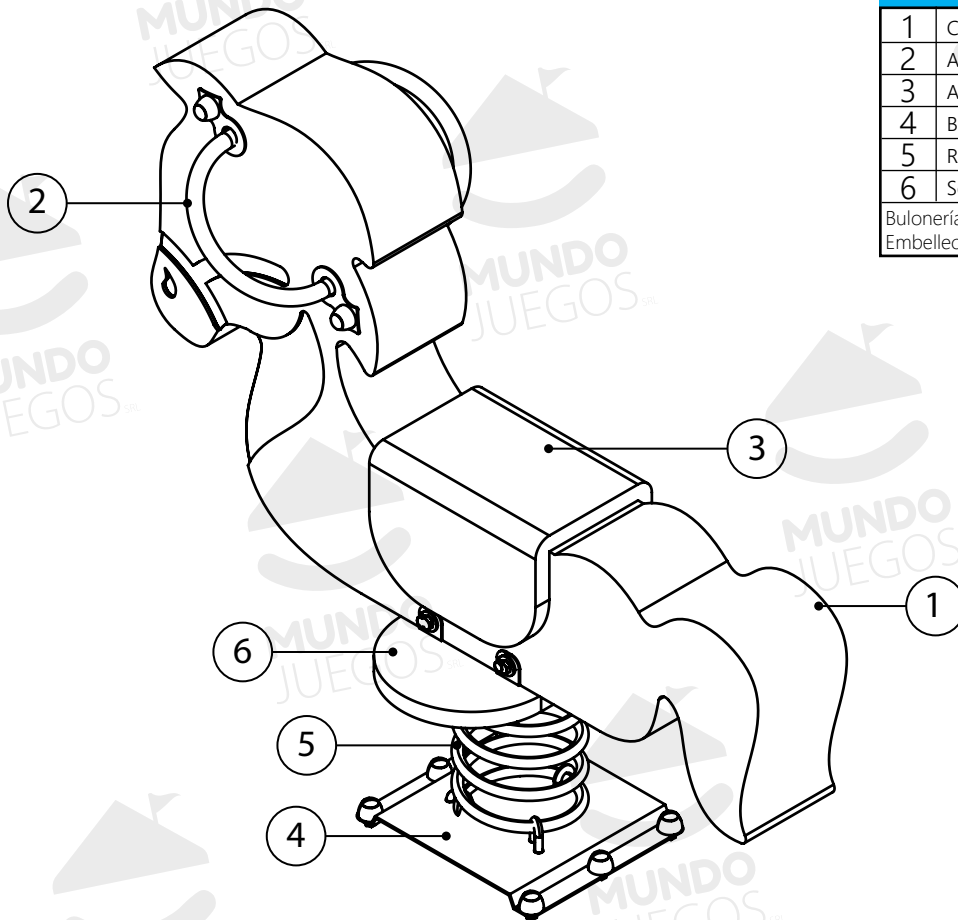


Industria Argentina





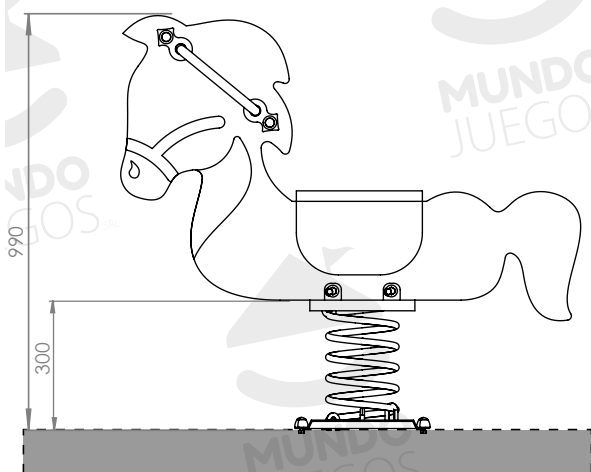
Componentes



N°	Nombre	Cant.
1	Cuerpo	1
2	Agarramanos	2
3	Asiento	1
4	Base soporte	1
5	Resorte	1
6	Soporte para pies	1

Bulonería antivandálica.
Embellecedores de bulonería

Vista general



Producto preparado para amurar con brocas.

Área de seguridad

