



Capacidad: 1 persona.
Medidas generales: 1500 x 1800 x 600 mm
Rango de edad: A partir de los 12 años.
Área de seguridad: 2500 x 1500 mm.
Tiempo de instalación: 1 día.

**Especificaciones generales:**

Barras para fortalecer la zona media y tren superior.

Todas las medidas son en mm. Espesores utilizados no menor 2 mm

**Características técnicas:**

**•Estructura:**

- Caño Estructural Ø 101,6 mm
- Caño Estructural Ø 50,8 mm
- Caño Estructural Ø 38,1 mm
- Tapas plásticas.
- Bulonería antivandálica.

**•Características de la pintura:**

- Pintura en polvo electrostática termoconvertible.
- Tratamiento de lavado con proceso fosfatizante para mayor adhesión, limpieza, secado y sopleado de la pieza.
- Altamente resistente a golpes y rayaduras.
- La retención de color y resistencia a agentes agresivos e intemperie, hacen que sea el ideal para el pintado de los juegos instalados al aire libre que deban permanecer expuestos a las más variadas condiciones climáticas y ambientales.



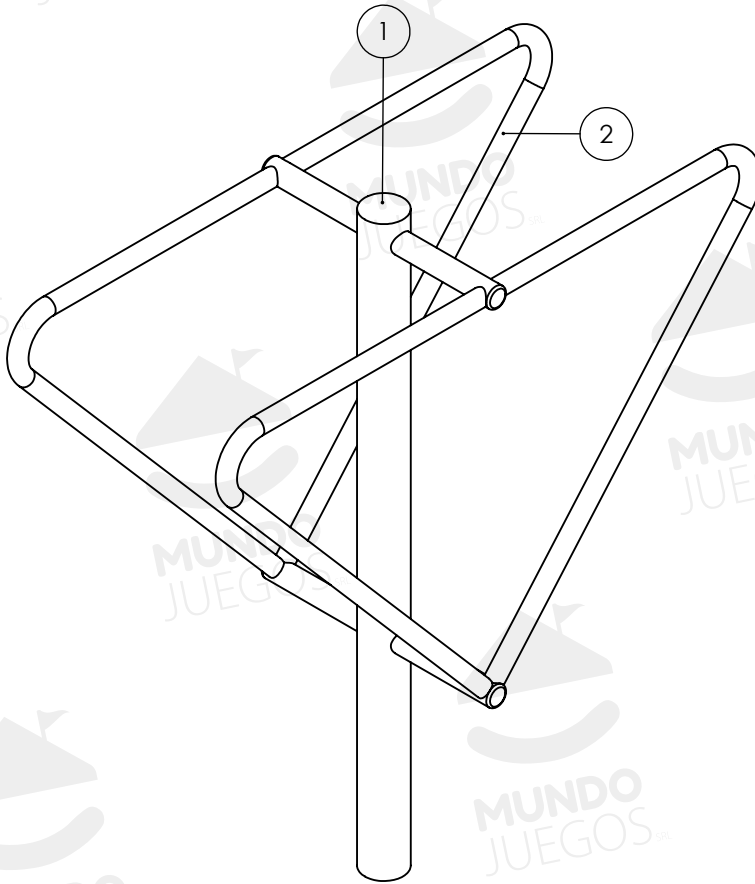
Industria Argentina



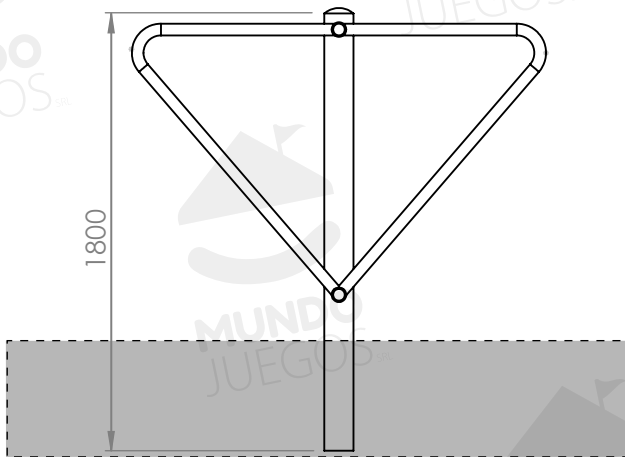
**ART G03.2** - Barras paralelas.

**Componentes**

N°	Nombre	Cant.
1	Espaldar	1
2	Tapas Plásticas	5
Bulonería antivandálica.		



**Vistas generales**



Producto preparado para empotrar 550mm.

**Área de seguridad**

