



ART EU49.16 - Banco Eco Terra sin respaldo.



Capacidad: 3 personas.
Medidas generales: h 500 x 1500 x 550 mm
Peso: 60 Kg
Tiempo de instalación: 1 día.

• **Características técnicas:**

• **Estructura:**

- Caño 100 x 40 mm.
- Perfiles de eco madera 110 x 30mm .
- Piezas metálicas con tecnología de corte láser, chapa 3,2 mm.
- Bulonería antivandálica.

• **Características de la pintura:-**

- Pintura en polvo electrostática termoconvertible.
- Tratamiento de lavado con proceso fosfatizante para mayor adhesión, limpieza, secado y sopleteado de la pieza.
- Altamente resistente a golpes y rayaduras.
- La retención de color y resistencia a agentes agresivos e intemperie, hacen que sea el ideal para el pintado de los juegos instalados al aire libre que deban permanecer expuestos a las

Especificaciones generales

Banco para exterior con estructura metálica resistente y listones de ecomadera. Diseño moderno, durable y de bajo mantenimiento, ideal para plazas, parques y espacios públicos o comerciales.

Todas las medidas son en mm. Espesores utilizados no menor a 2 mm.

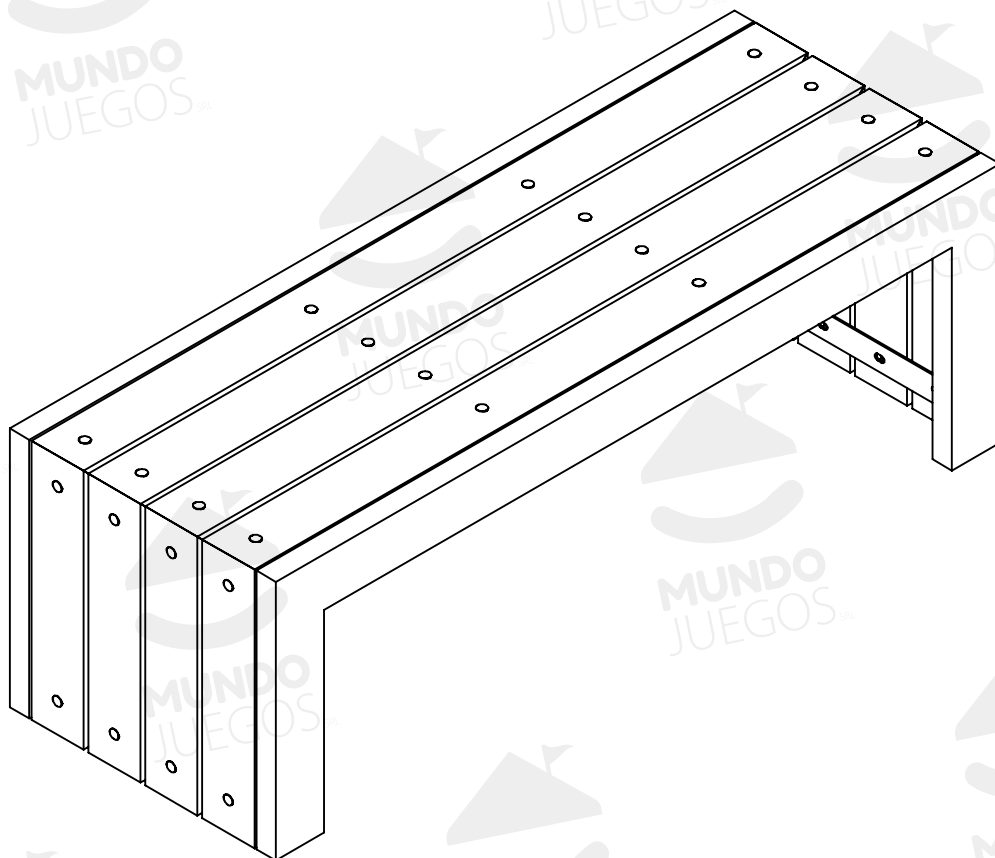


Industria Argentina



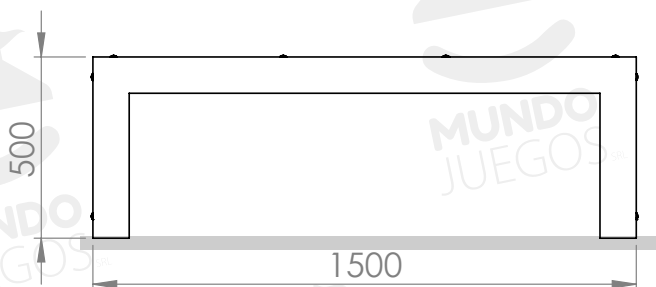


ART EU49.16 - Banco Eco Terra sin respaldo.



Vista general

Vista frontal



Producto preparado para amurar con brocas .

Vista superior

