



ART EU49.15 - Banco Eco Terra con Respaldo



Capacidad: 3 personas.
Medidas generales: h 970 x 1500 x 720 mm
Peso: 65 Kg
Tiempo de instalación: 1 día.

• Características técnicas:

• Estructura:

- Caño 100 x 40 mm.
- Perfiles de eco madera 110 x 30mm .
- Piezas metálicas con tecnología de corte láser, chapa 3,2 mm.
- Bulonería antivandálica.

• Características de la pintura:-

- Pintura en polvo electrostática termoconvertible.
- Tratamiento de lavado con proceso fosfatizante para mayor adhesión, limpieza, secado y sopleteado de la pieza.
- Altamente resistente a golpes y rayaduras.
- La retención de color y resistencia a agentes agresivos e intemperie, hacen que sea el ideal para el pintado de los juegos instalados al aire libre que deban permanecer expuestos a las

Especificaciones generales

Banco para exterior con estructura metálica resistente y listones de ecomadera. Diseño moderno, durable y de bajo mantenimiento, ideal para plazas, parques y espacios públicos o comerciales.

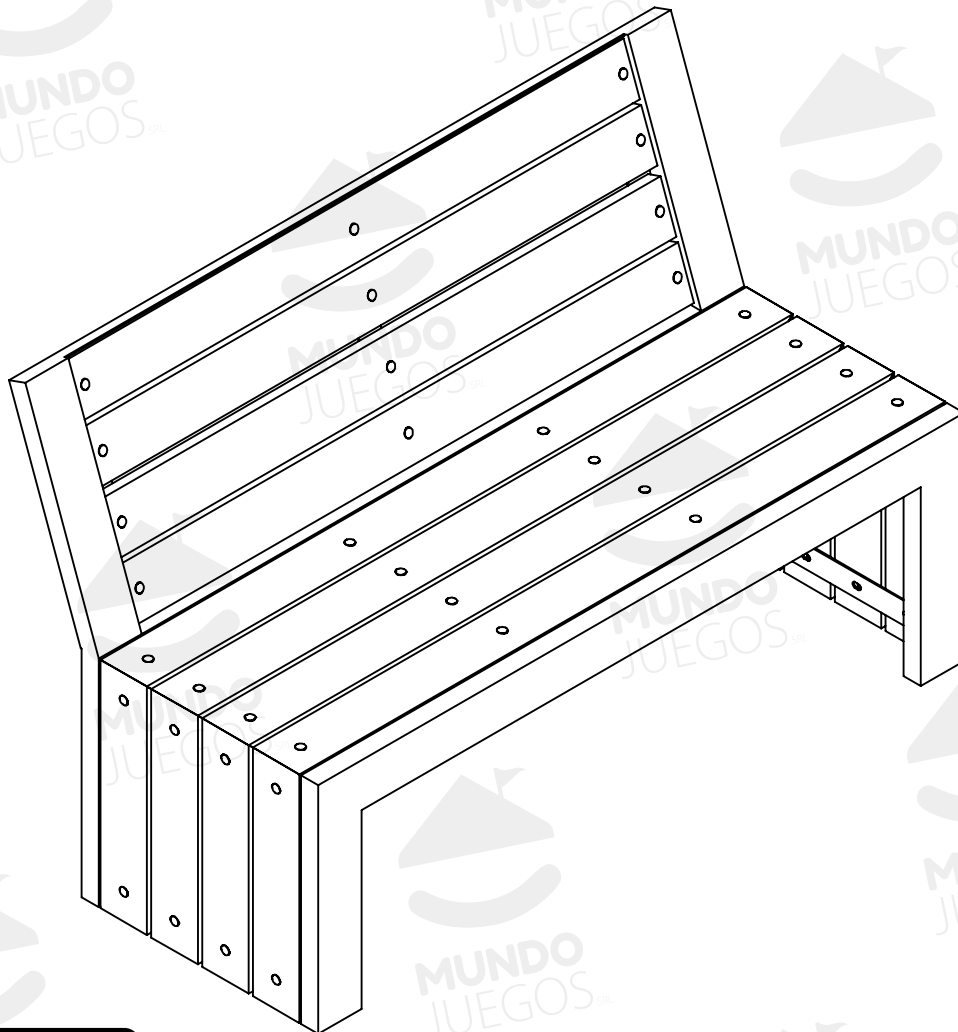
Todas las medidas son en mm. Espesores utilizados no menor a 2 mm.



Industria Argentina

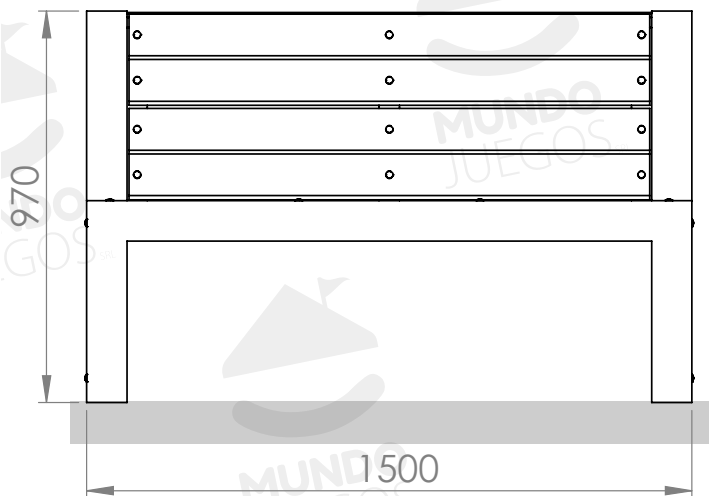


ART EU49.15 - Banco Eco Terra con Respaldo



Vista general

Vista frontal



Producto preparado para amurar con brocas .

Vista superior

