



# FICHA TÉCNICA

## ART EU32.2- Banco macetero doble.



Tiempo de instalación: 1 día
Medidas generales: 2180 x 600 x 480 mm

### Especificaciones generales:

Banco con macetero doble.

Todas las medidas son en mm. Espesores utilizados no menor 2 mm

### Características técnicas:

#### •Estructura:

- Banco: caño de 100x20 mm.
- Macetero: pieza metálica con tecnología de corte plasma.
- Bulonería antivandálica.

#### •Características de la pintura:

- Pintura en polvo electrostática termoconvertible.
- Tratamiento de lavado con proceso fosfatizante para mayor adhesión, limpieza, secado y sopleteado de la pieza.
- Altamente resistente a golpes y rayaduras.
- La retención de color y resistencia a agentes agresivos e intemperie, hacen que sea el ideal para el pintado de los juegos instalados al aire libre que deban permanecer expuestos a las más variadas condiciones climáticas y ambientales.



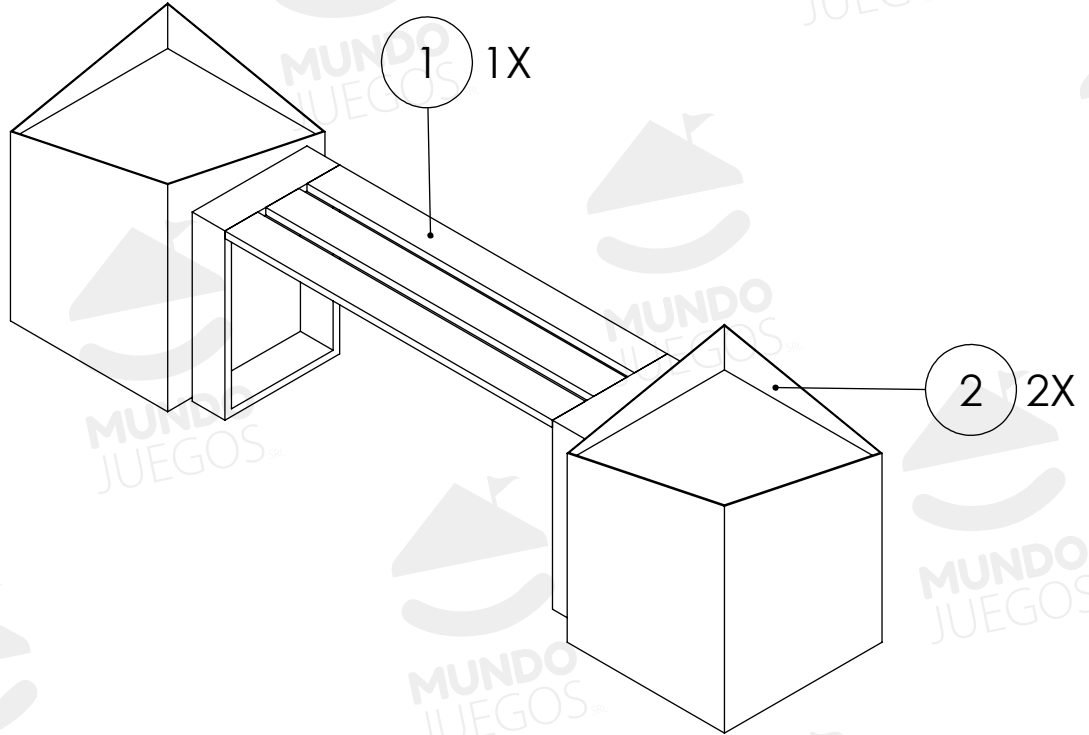
Industria Argentina



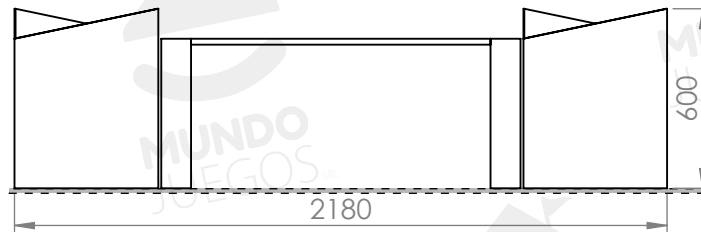
**ART EU32.2-** Banco macetero  
doble.

**Componentes**

N°	Nombre	Cant.
1	Banco	1
2	Macetero	2
Bulonería antivandálica.		



**Vistas generales**



Producto preparado para  
abulonar con brocas.

