



Capacidad: 40 niños.
Medidas generales: h 5000 x 8300 x 7500 mm
Rango de edad: 4 a 12 años.
Área de seguridad: 11300 x 10500 mm.
Tiempo de instalación: 1 día.

Especificaciones generales:

Plaza con temática de bosque invita a los niños a vivir una experiencia llena de aventuras en un entorno inspirado en la naturaleza. Sus toboganes y bajadas tubulares estimulan la imaginación, mientras que pasamanos y trepadores favorecen el desarrollo físico y las habilidades motrices. Los puentes de madera plástica refuerzan la sensación de exploración entre árboles, acompañados por una paleta en verdes y marrones que evoca la esencia del bosque. Diseñado para brindar diversión, seguridad y conexión con lo natural en cada recorrido.

Todas las medidas son en mm. Espesores utilizados no menor 2 mm

Características técnicas:

• Estructura:

- Postes: caño de Ø 114.3 mm
- Agarramanos: caño de Ø 25.4 mm
- Baranda escalera: caño de Ø 25.4 mm
- Barandas de madera: caño 30 x 30 mm
- Trepador pasamanos: caño de Ø 50.8 mm y Ø 38.1 mm
- Pisos y escaleras: chapa plegada y microperforada con tecnología laser y terminación antideslizante.
- Soportes tubería: caño de Ø 38.1, Ø 25.4 mm y planchuela
- Bulonería antivandálica.

• Tubos, paneles de salida, tobogane, techos y árboles:

- Piezas conformadas mediante polietileno de media densidad rotomoldeado.

• Características de la pintura:

- Pintura en polvo electrostática termoconvertible.
- Tratamiento de lavado con proceso fosfatizante para mayor adhesión, limpieza, secado y sopleado de la pieza.
- Altamente resistente a golpes y rayaduras.
- La retención de color y resistencia a agentes agresivos e intemperie, hacen que sea el ideal para el pintado de los juegos instalados al aire libre que deban permanecer expuestos a las más variadas condiciones climáticas y ambientales.



Industria Argentina

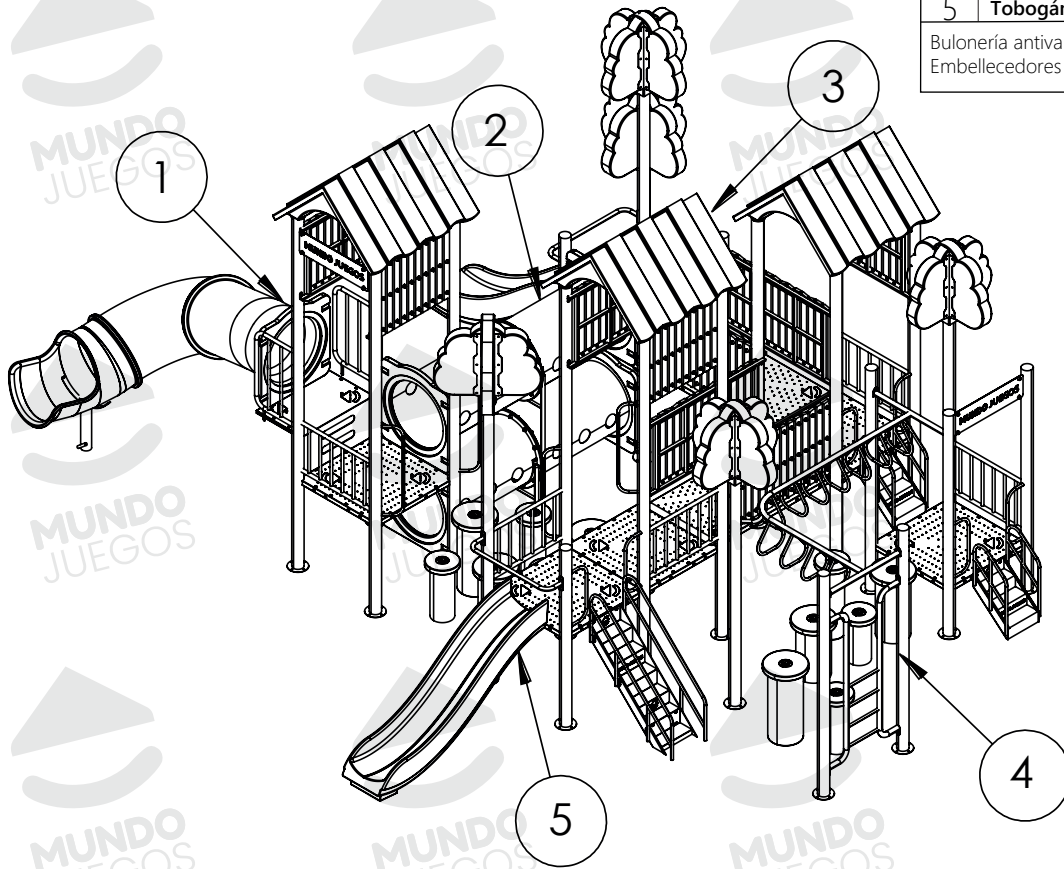




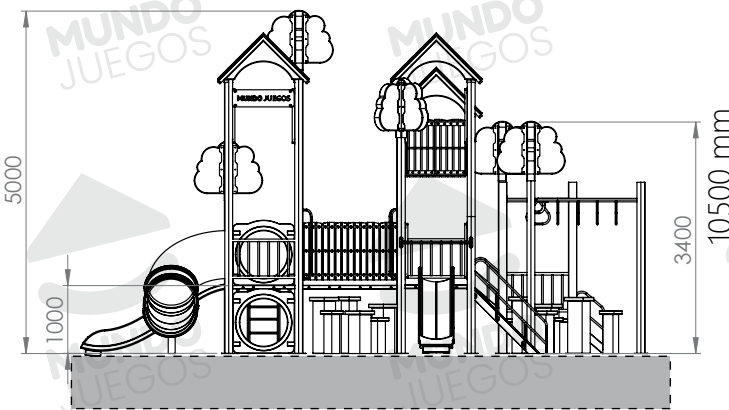
Componentes

N°	Nombre	Cant.
1	Bajada tubular	1
2	Tubo de paso	4
3	Trepador curvo	1
4	Trepador pasamanos	1
5	Tobogán	2

Bulonería antivandálica.
Embellecedores de bulonería



Vistas generales



Torres preparadas para amurar

Área de seguridad

