



Capacidad: 13 niños.
Medidas generales: h 3700 x 9900 x 6100 mm
Rango de edad: 4 a 12 años.
Área de seguridad: 13000 x 9100mm.
Tiempo de instalación: 1 día.

Especificaciones generales:

Mangrullo cuatro torres que cuenta con toboganes, tubo, ta-te-ti y escalador; se accede a ellos mediante escalera, las torres son conectadas por un puente curvo con barandas.

Todas las medidas son en mm. Espesores utilizados no menor 2 mm

Características técnicas:

•Estructura:

- Postes: caño de \varnothing 76,2 x 2mm.
- Barandas : caño de \varnothing 25,4 mm y \varnothing 38,1 mm.
- Agarramanos: caño \varnothing 25,4 mm.
- Baranda de tobogán: caño \varnothing 38,1 mm.
- Ta-te-ti: tachos plásticos y caño \varnothing 38,1mm.
- Soporte tubería: Planchuela 50mm. Caños \varnothing 25,4 mm y \varnothing 38,1 mm.
- Escalera: caños \varnothing 25,4 y caño estructural 20x100 mm.
- Piso: conformado por chapa plegada, cortada y poliperforada mediante tecnología láser, con terminación antideslizante.
- Bulonería antivandálica.

• Tubos, tobogán, techo y ta-te-ti:

- Piezas conformadas mediante Polietileno de media densidad rotomoldeado con filtro UV.

•Características de la pintura:

- Pintura en polvo electrostática termoconvertible.
- Tratamiento de lavado con proceso fosfatizante para mayor adhesión, limpieza, secado y sopleado de la pieza.
- Altamente resistente a golpes y rayaduras.
- La retención de color y resistencia a agentes agresivos e intemperie, hacen que sea el ideal para el pintado de los juegos instalados al aire libre que deban permanecer expuestos a las más variadas condiciones climáticas y ambientales.

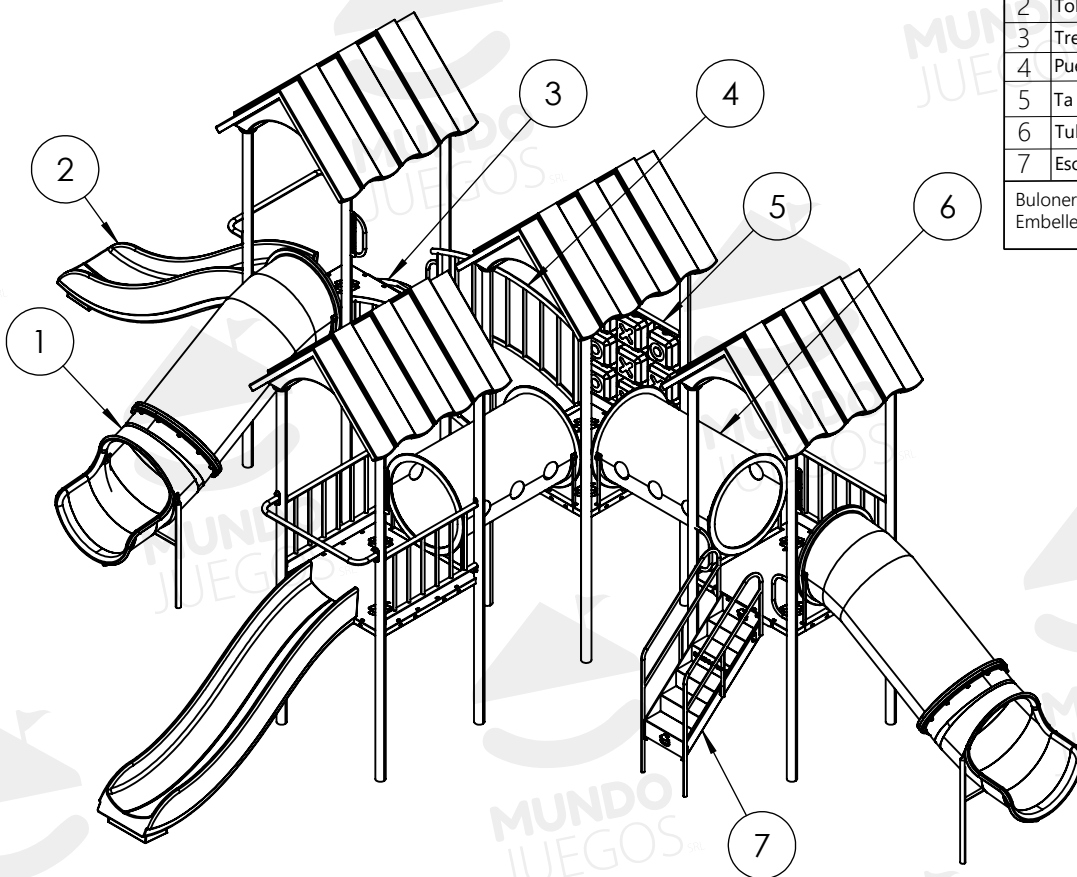


Industria Argentina



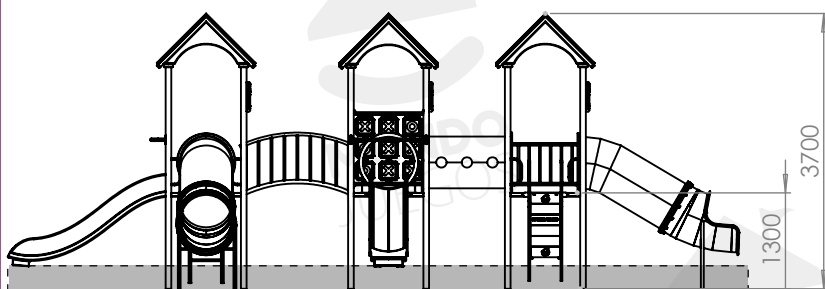


Componentes



N°	Nombre	Cant.
1	Tobogán tubular	1
2	Tobogán	2
3	Trepador curvo	1
4	Puente	1
5	Ta - te - ti	1
6	Tubo de paso	2
7	Escalera	1
Bulonería antivandálica. Embellecedores de bulonería.		

Vistas generales



Producto preparado para empotrar a 300 mm

Área de seguridad

