



Capacidad: 20 niños.
Medidas generales: h 3500 x 11800 x 7400 mm
Rango de edad: 4 a 12 años.
Área de seguridad: 14800 x 10400 mm.
Tiempo de instalación: 1 día.

**Especificaciones generales:**

Mangrullo de cinco torres con toboganes tubulares, a los cuales se accede por un trepador curvo y una escalera con barandas, brindando seguridad.

Ambas torres están unidas por puentes y tubos rectos; y cuentan con una hamaca doble y un ta-te-ti.

Todas las medidas son en mm. Espesores utilizados no menor 2 mm

**Características técnicas:**

**•Estructura:**

- Postes: caño de Ø 76,2 x 2mm.
- Barandilla : caño de Ø 25,4 mm y Ø38,1 mm.
- Agarramanos: caño Ø25,4 mm.
- Trepador curvo: caño Ø38,1 mm; caño Ø25,4 mm
- Soporte tubería: Planchuela 50mm. Caños Ø 25,4 mm y Ø38,1 mm.
- Escalera: caños Ø 25,4 y caño estructural 20x100 mm.
- Piso: conformado por chapa plegada, cortada y poliperforada mediante tecnología láser, con terminación antideslizante.
- Bulonería antivandálica.
- Ta-te-ti: tachos plásticos y caño Ø38,1 mm.

**• Hamacas:**

- Anclajes superiores con mecanismo reforzado para la alta durabilidad del columpio.
- Cadenas zincadas N°50
- Asientos de caucho antigolpe según normas.

**• Tubos y techo:**

- Piezas conformadas mediante Polietileno de media densidad rotomoldeado con filtro UV.

**•Características de la pintura:**

- Pintura en polvo electrostática termoconvertible.
- Tratamiento de lavado con proceso fosfatizante para mayor adhesión, limpieza, secado y sopleado de la pieza.
- Altamente resistente a golpes y rayaduras.
- La retención de color y resistencia a agentes agresivos e intemperie, hacen que sea el ideal para el pintado de los juegos instalados al aire libre que deban permanecer expuestos a las más variadas condiciones climáticas y ambientales.



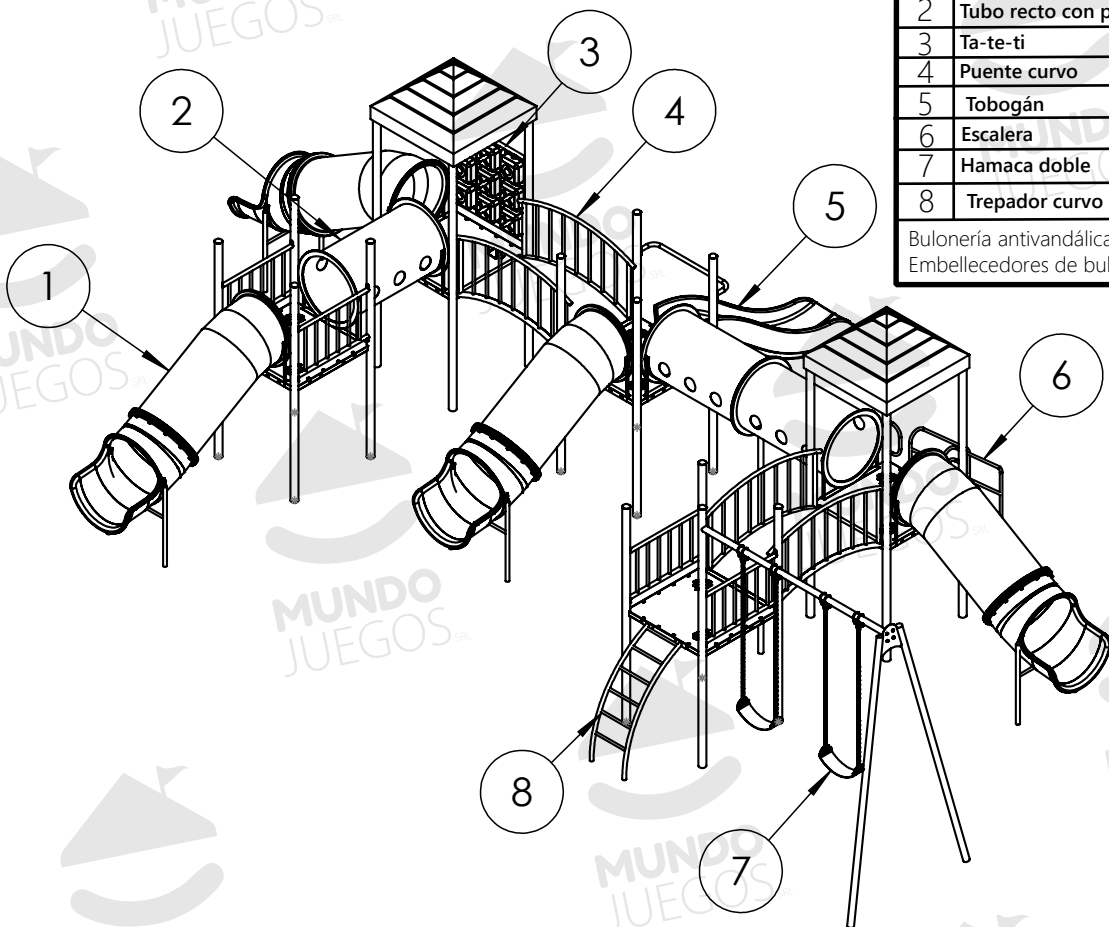
Industria Argentina





# ART J16.1 - Mangrullo de 5 torres.

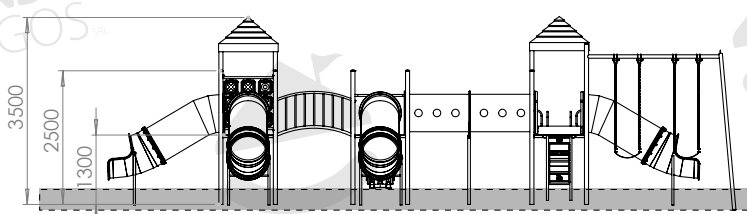
## Componentes



N°	Nombre	Cant.
1	Tobogán tubular	4
2	Tubo recto con perforaciones	3
3	Ta-te-ti	1
4	Puente curvo	2
5	Tobogán	1
6	Escalera	1
7	Hamaca doble	1
8	Trepador curvo	1

Bulonería antivandálica.  
Embelecedores de bulonería

## Vistas generales



Producto preparado para empotrar a 300 mm  
Hamacas preparadas para empotrar a 500 mm

## Área de seguridad

