



Capacidad: 10 niños.
Medidas generales: h 3500 x 8400 x 3300 mm
Rango de edad: 4 a 12 años.
Área de seguridad: 11500 x 6500 mm.
Tiempo de instalación: 1 día.

Especificaciones generales:

Mangrullo compuesto por tres torres de diferentes alturas, con tobogán tubular y plástico, trepador y tubería de bombero.

Todas las medidas son en mm. Espesores utilizados no menor 2 mm

Características técnicas:

•Estructura:

- Postes: caño de \varnothing 76,2 X 2mm
- Soporte tubo: Caños de \varnothing 25,4 mm x 2 mm
- Placas corte plasma.
- Escalera: caños \varnothing 25,4 y \varnothing 38,1 con peldaños planos.
- Pisos plegados antienganche, con drenaje para líquidos.
- Trepador: caños \varnothing 38,1mm; \varnothing 25,4 mm.
- Trepador soga: caños \varnothing 76,2 y \varnothing 50,8 mm.
- Tubo bomberos: caños \varnothing 50,8 y \varnothing 38,1 mm.
- Escalones plásticos con estructura de caño de \varnothing 101.6 x2mm
- Bulonería antivandálica.

• Tuberías, tobogán:

- Piezas conformadas mediante Polietileno de media densidad rotomoldeado con filtro UV.

•Características de la pintura:

- Pintura en polvo electrostática termoconvertible.
- Tratamiento de lavado con proceso fosfatizante para mayor adhesión, limpieza, secado y sopleado de la pieza.
- Altamente resistente a golpes y rayaduras.
- La retención de color y resistencia a agentes agresivos e intemperie, hacen que sea el ideal para el pintado de los juegos instalados al aire libre que deban permanecer expuestos a las más variadas condiciones climáticas y ambientales.



Industria Argentina



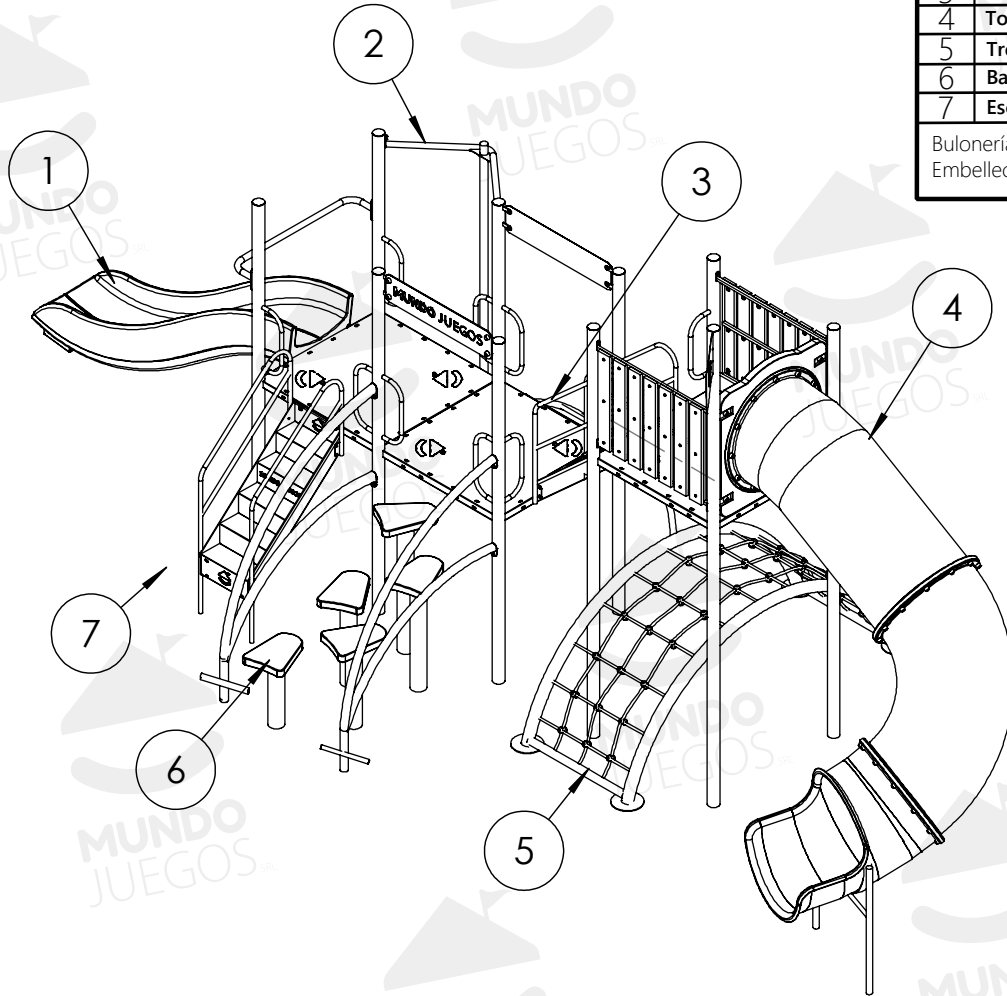


ART J15.2.A - Mangrullo Mega Aventura Alpina.

Componentes

N°	Nombre	Cant.
1	Tobogán	1
2	Tubería de bombero	1
3	Trepador curvo	1
4	Tobogán tubular	1
5	Trepador de sogas	1
6	Barandas con escalones	1
7	Escalera	2

Bulonería antivandálica.
Embellecedores de bulonería



Vistas generales



Área de seguridad

