



Capacidad: 15 niños.
Medidas generales: h5000 x 7700 x 5800 mm
Rango de edad: 4 a 12 años.
Área de seguridad: 15000 x 11000 mm.
Tiempo de instalación: 1 día.

Especificaciones generales:

Mangrullo con tres torres y casita al cual se accede por puentes y escaleras, con tubos, toboganes y ta-te-ti.

Todas las medidas son en mm. Espesores utilizados no menor 2 mm

Características técnicas:

•Estructura:

- Postes: caño de Ø 76,2 X 2mm
- Rejas: caño de Ø 25,4 mm
- Trepador curvo: caños de Ø 50,8 x 2 mm metal desplegado .
- Puente recto y curvo: caños Ø 25,4 y Ø 50,8 x 2 mm; y metal desplegado.
- Soportes: Planchuela 50mm. Caños de Ø 25,4 mm, Ø38,1 mm.
- Ta-te-ti: caño Ø 76,2 x 2 mm; Ø 31,7 mm y planchuela 30 x 5 mm.
- Escalera: caños Ø 25,4 y caño estructural 20x100 mm
- Piso: conformado por chapa plegada, cortada y poliperforada mediante tecnología láser, con terminación antideslizante.
- Bulonería antivandálica.

• Tuberías y ta-te-ti:

- Piezas conformadas mediante Polietileno de media densidad rotomoldeado con filtro UV.

•Características de la pintura:

- Pintura en polvo electrostática termoconvertible.
- Tratamiento de lavado con proceso fosfatizante para mayor adhesión, limpieza, secado y sopleteado de la pieza.
- Altamente resistente a golpes y rayaduras.
- La retención de color y resistencia a agentes agresivos e intemperie, hacen que sea el ideal para el pintado de los juegos instalados al aire libre que deban permanecer expuestos a las más variadas condiciones climáticas y ambientales.

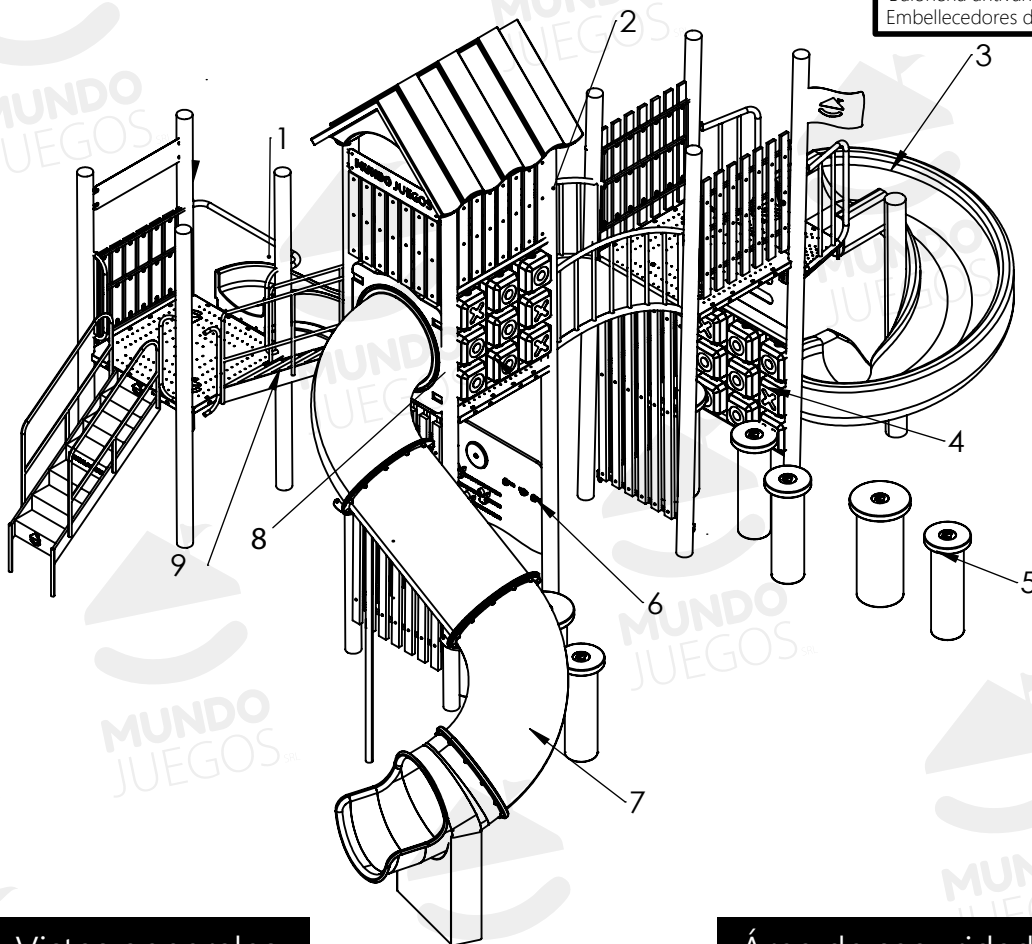


ART J14.23 - Campiña.

Componentes

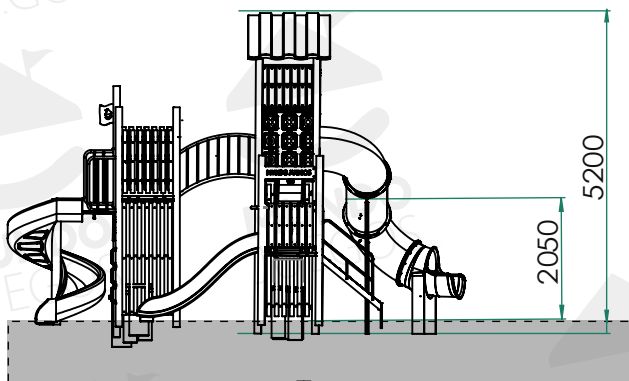
N°	Nombre	Cant.
1	Tobogan	1
2	Puente curvo	1
3	Tobogan Rulo	1
4	Panel de memoria	1
5	Steps	12
6	Panel carrera de conejos	1
7	Bajada tubería	1
8	Ta-te-ti	1
9	Escalera	2

Bulonería antivandálica.
Embellecadores de bulonería



Vistas generales

Área de seguridad



Producto preparado para empotrar 300mm.

