

Art. G03.1 - Barras paralelas.Imagen referencial. Para más información ingrese a www.mundojuegos.com.ar

Capacidad: 1 persona.
Medidas generales: 1650 x 1500 x 800 mm
Rango de edad: a partir de los 4 años.
Área de seguridad: 2000 x 3000 mm.
Tiempo de instalación: 1 día.

Características técnicas:**•Estructura:**

- Caño Estructural Ø 38,1 mm
- Caño Estructural Ø 76,2 mm
- Tapas plástica.
- Bulonería antivandálica.

Especificaciones generales:

Barras que ayudan al fortalecimiento de los hombros, los brazos, bíceps y tríceps.

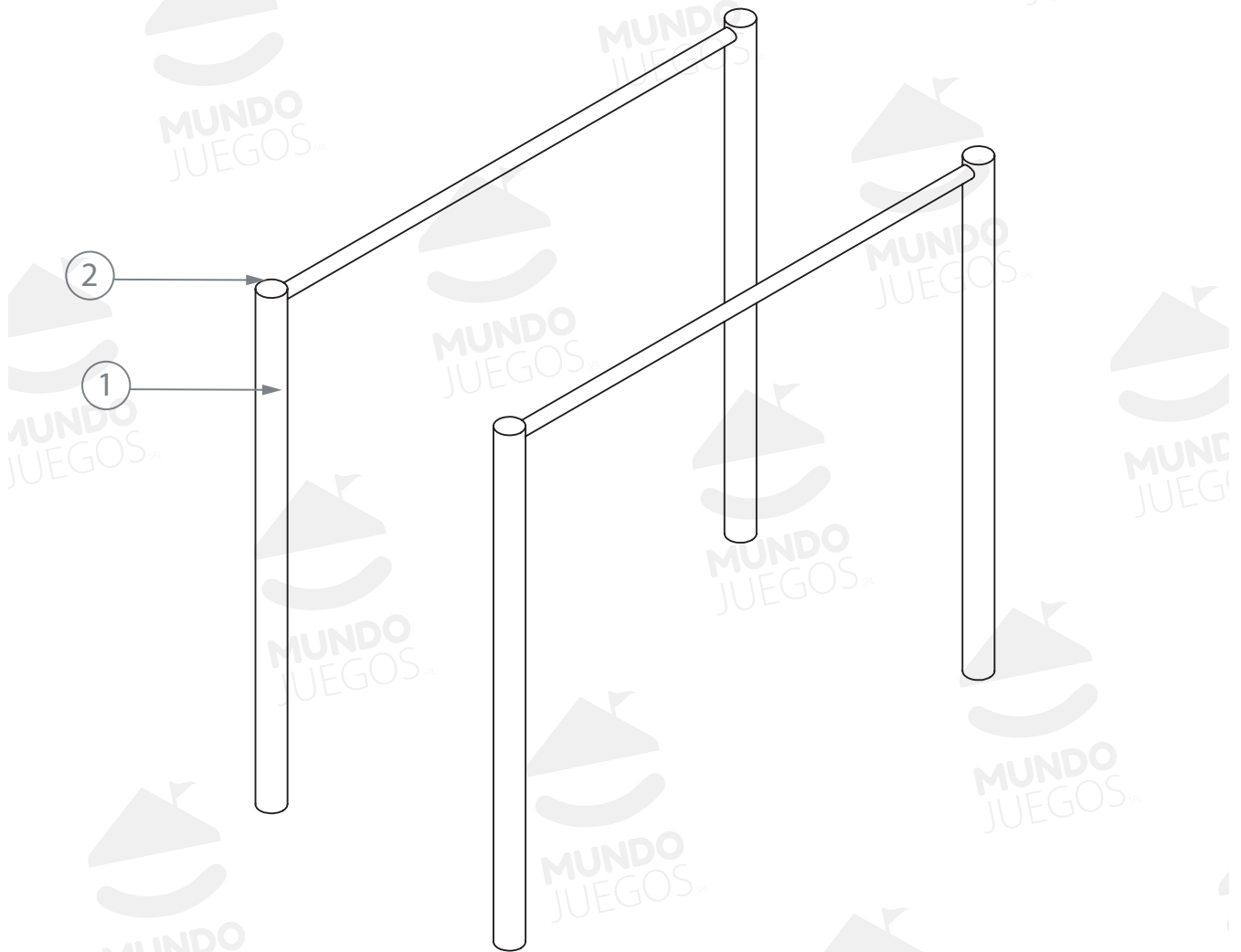
Todas las medidas son en mm. Espesores utilizados no menor 2 mm

Características de la pintura:

Tratamiento de lavado con proceso fosfatizante para mayor adhesión.

- Pintura en polvo electrostática termoconvertible.
- Altamente resistente a golpes y rayaduras.
- La retención de color y resistencia a agentes agresivos e intemperie, hacen que sea el ideal para el pintado los juegos instalados al aire libre que deban permanecer expuestos a las más variadas condiciones climáticas y ambientales.



COMPONENTES:


N°	Nombre	Cantidad
1	Barras	2
2	Tapas plásticas	4
Bulonería antivandálica.		

INSTALACIÓN:

1. Realizar perforaciones 350mm diámetro cm y profundidad 400mm.
2. Llenar con hormigón.
3. Luego introducir el aparato.
4. Nivelar, teniendo en cuenta que quede correctamente nivelado.
5. Esperar 72 a 120 hs de fraguado para utilizarlo.

Para más información ingrese a www.mundojuegos.com.ar