



Medidas generales: h 1100 x 730 x 460 mm
Área de seguridad: 3700 x 3400 mm.
Tiempo de instalación: 1 día.

**Especificaciones generales**

Dispenser de bolsas para recoger residuos orgánicos, con cesto y parking integrados.

Todas las medidas son en mm. Espesores utilizados no menor 2 mm

**Características técnicas:**

- Estructura:
  - Estructura: Chapa Lisa 1,6 mm.
  - Chapa Lisa 2 mm.
  - Planchuelas 25 mm.
  - Bachas de acero inoxidable
  - Bulonería antivandálica..

**Características de la pintura:**

- Pintura en polvo electrostática termoconvertible.
- Tratamiento de lavado con proceso fosfatizante para mayor adhesión, limpieza, secado y sopleado de la pieza.
- Altamente resistente a golpes y rayaduras.
- La retención de color y resistencia a agentes agresivos e intemperie, hacen que sea el ideal para el pintado de los juegos instalados al aire libre que deban permanecer expuestos a las más variadas condiciones climáticas y ambientales.

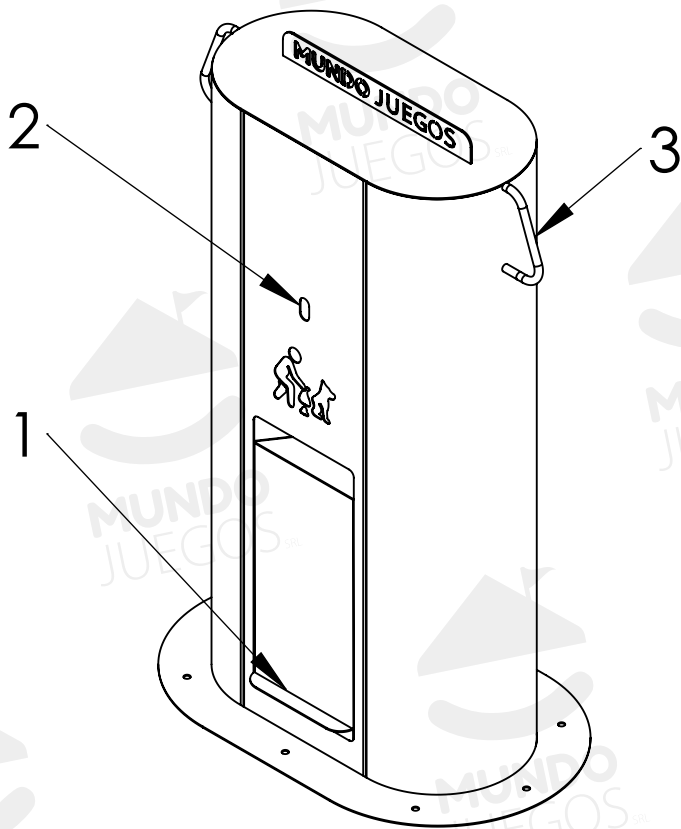


Industria Argentina





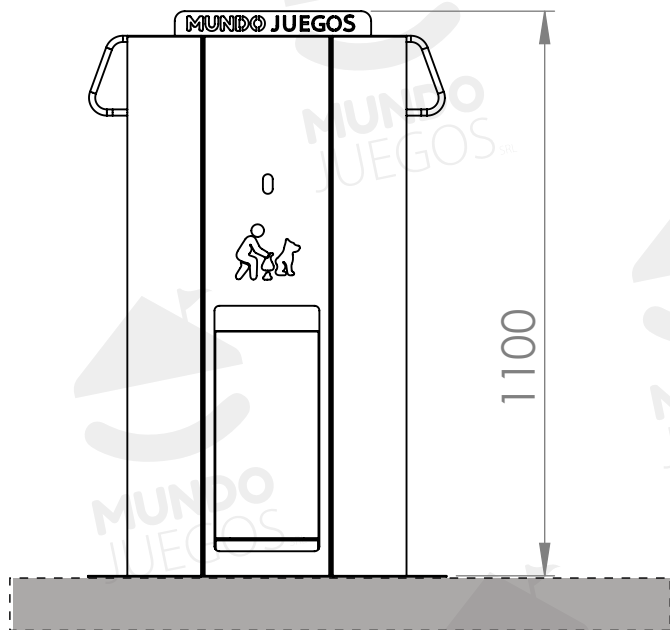
Componentes



N°	Nombre	Cant.
1	Cesto de basura	1
2	Dispenser de bolsas	1
3	Parking dog	1

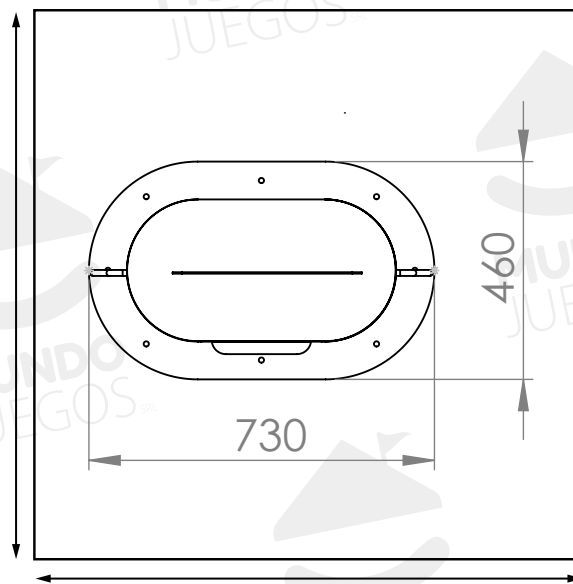
Bulonería antivandálica.  
Embellecedores de bulonería.

Vistas generales



Producto preparado para amurar

Área de seguridad



3700 mm