



Medidas generales: h 1100 x 730 x 600 mm

Área de seguridad: 3700 x 3600 mm.

Tiempo de instalación: 1 día.

Especificaciones generales

Dispenser de agua para mascotas, diseñado en chapa plegada con grifería.

Todas las medidas son en mm. Espesores utilizados no menor 2 mm

Características técnicas:

•Estructura:

- Estructura: Chapa Lisa 1,6 mm.
- Chapa Lisa 2 mm.
- Planchuelas 25 mm.
- Bachas de acero inoxidable
- Bulonería antivandálica..

Características de la pintura:

- Pintura en polvo electrostática termoconvertible.
- Tratamiento de lavado con proceso fosfatizante para mayor adhesión, limpieza, secado y sopleado de la pieza.
- Altamente resistente a golpes y rayaduras.
- La retención de color y resistencia a agentes agresivos e intemperie, hacen que sea el ideal para el pintado de los juegos instalados al aire libre que deban permanecer expuestos a las más variadas condiciones climáticas y ambientales.

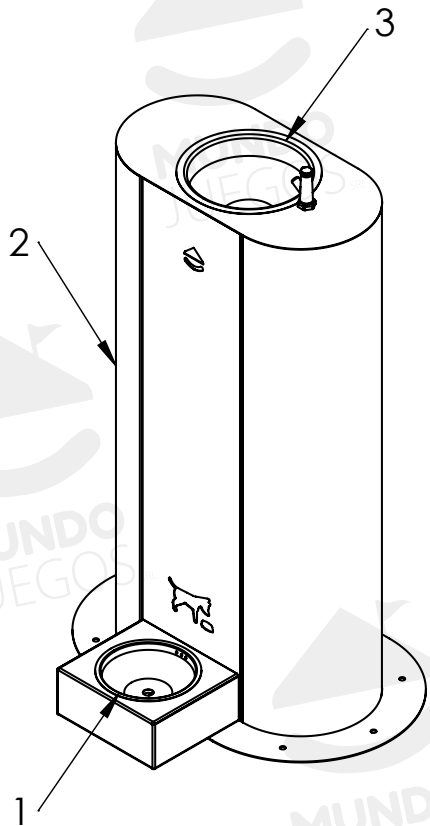


Industria Argentina





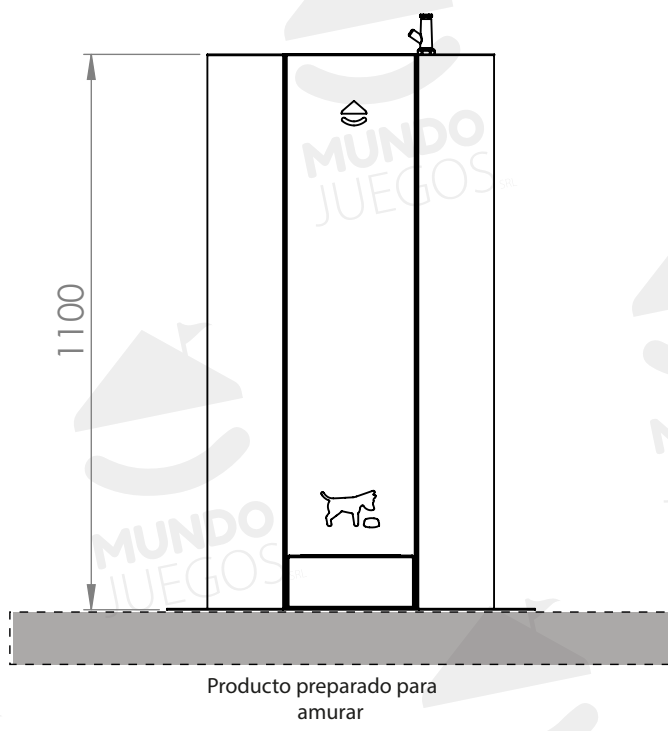
Componentes



N°	Nombre	Cant.
1	Bebedero inferior	1
2	Escalera	1
3	Bebedero superior	1

Bulonería antivandálica.
Embellecedores de bulonería.

Vistas generales



Área de seguridad

